



DRZWI WIELOFUNKCYJNE  
**MODEL SMART**

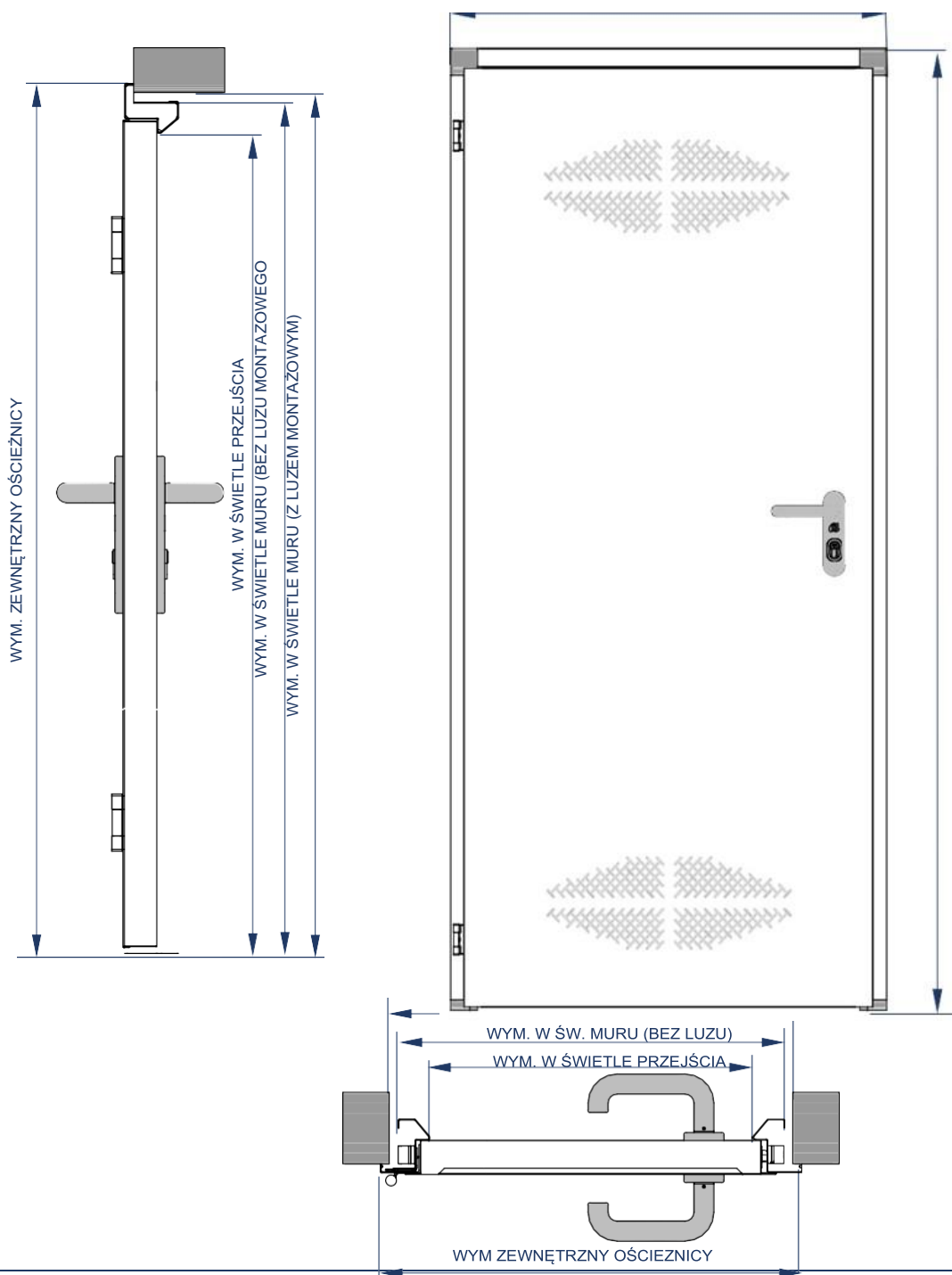
## OPIS OGÓLNY

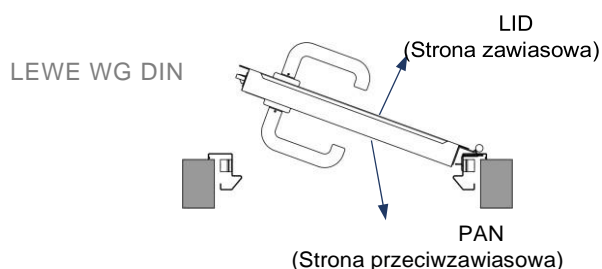
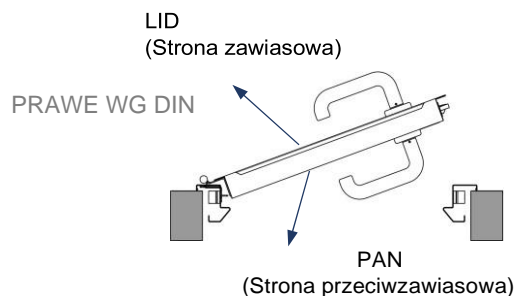
Drzwi techniczne bez odporności ogniowej, rewersyjne, należące do rodziny drzwi WIELOFUNKCYJNYCH

## NOMENKLATURA

wymiary standardowe podane w mm.

OŚCIEŻNICA	WYMIAR
CS4	Wym. W świetle muru (bez luzu montażowego +20 mm w szerokości i + 10 mm w wysokości = Wym. w świetle muru (z luzem montażowym). Np.: 890x2045 CS4





## WYMIARY STANDARDOWE

OŚCIEŻNICA CS4	WYM. W ŚW. MURU (z luzem mont.)	WYM. W ŚWIETLE PRZEJŚCIA	WYM. W ŚW. MURU (bez luzu mont.)	WYM. ZEWNĘTRZNY OŚCIEŻNICY
690	690 x 2045	600 x 2000	670 x 2035	710 x 2055
790	790 x 2045	700 x 2000	770 x 2035	810 x 2055
890	890 x 2045	800 x 2000	870 x 2035	910 x 2055
990	990 x 2045	900 x 2000	970 x 2035	1010 x 2055

## WYKOŃCZENIE

- Blacha powlekana w kolorze białym-Andreu lub wykończenie: ocynk



BLACHA  
POWLEKANA  
KOLOR BIAŁY



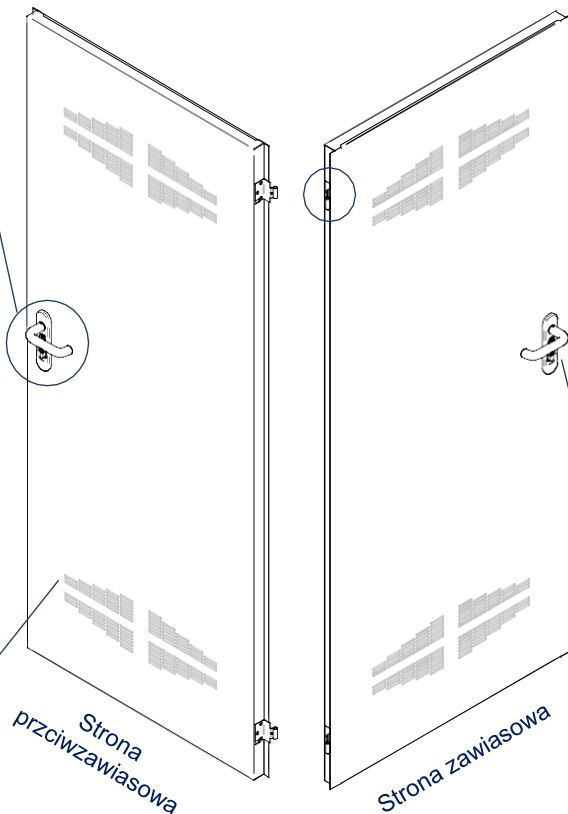
OCYNK

**LEAF**

**KLAMKA**

Ø 20 mm klamka  
9 mm trzpień.

Klamka nylonowa,  
rozstaw 72 mm.



**ZAWIASY**

Zawias własnej produkcji z  
zintegrowanymi bolcami  
przeciwwyważeniowymi



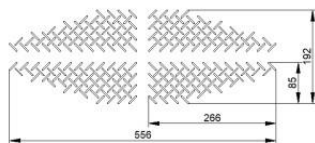
**ZAMEK**

Zamek rewersyjny  
rozstaw 72.



**WENTYLACJA**

W górnej lub w dolnej  
części skrzydła.



**WKŁADKA**

**CHARAKTERYSTYKA  
SKRZYDŁA**

Grubość skrzydła	38 mm.
Typ przyłgi	przyłga szerokość: 17 ± 1 mm grubość: 1.5 ± 0.5 mm
Wentylacja	Z wentylacją lub bez wentylacji.
Zawiasy	2 zawiasy
Rodz. materiału	Stal ocynkowana 0.45 ± 0.45 mm grubości.
Dostępny rodzaj wykończenia powierzchni	Blacha powlekana kolor biały i ocynk
Wypełnienie	"Plaster miodu"
Bolce przeciwwyważeniowe	2 bolce przeciwwyważeniowe zintegrowane z zawiasami
Ilość punktów ryglowania	1 punkt ryglowania

## OŚCIEŻNICA

### NAROŻNIKI ŁĄCZĄCE

Łączenia bocznych i górnej belki ościeżnicy przy pomocy nylonowych narożników.



### ZACZEP ZAPADKI ZAMKOWEJ zaczepek z polipropylenu



### SYSTEM KOTWICZENIA

Za pomocą kotw lub kołków montażowych



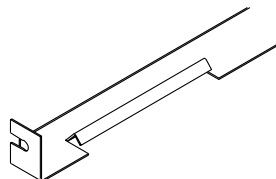
### OTWORY NA KOŁKI MONTAŻOWE

3 szt. na każdą część ościeżnicy.



### DOLNA BELKA

Dolna belka montażowa



### DOLNE USZCZELNIENIE NÓG OŚCIEŻNICY

Nylonowe nakładki

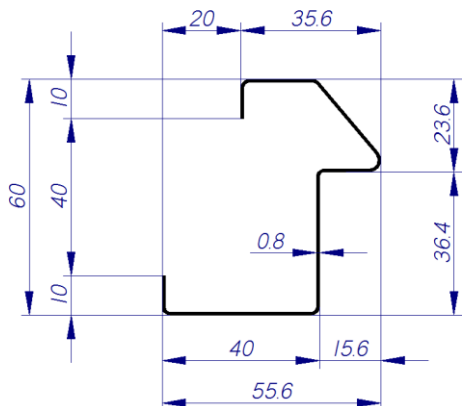


## CHARAKTERYSTYKA OŚCIEŻNICY

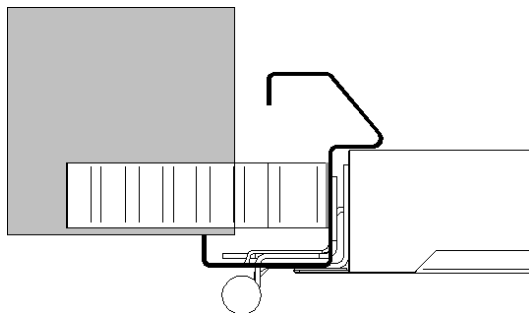
Ościeżnica	Profil CS4
Typ Materiału / Grubość	Stal ocynkowana grubości 0.8mm
Dostępne wykończenie powierzchni	Wykończenie stal ocynkowana Wykończenie blacha powlekana w kolorze białym (A-WH)
System kotwienia	Kotwy / kołki montażowe
Zaczepek zapadki zamkowej	Wykonana z Polypropylenu.
System montażu	Przy użyciu górnych narożników łączących belki ościeżnicy, co umożliwia rewersyjność drzwi

OŚCIEŻNICA

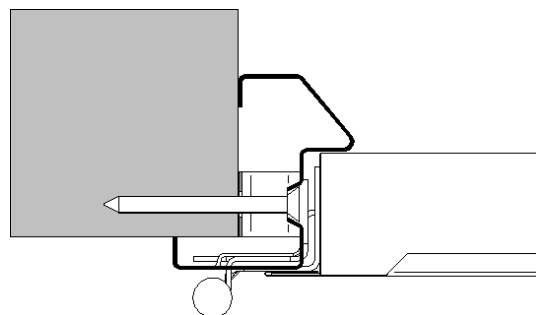
- Model ościeżnicy kątowej CS4.



Przekrój ościeżnicy CS4

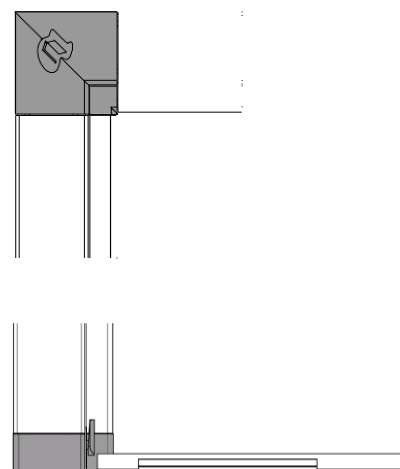
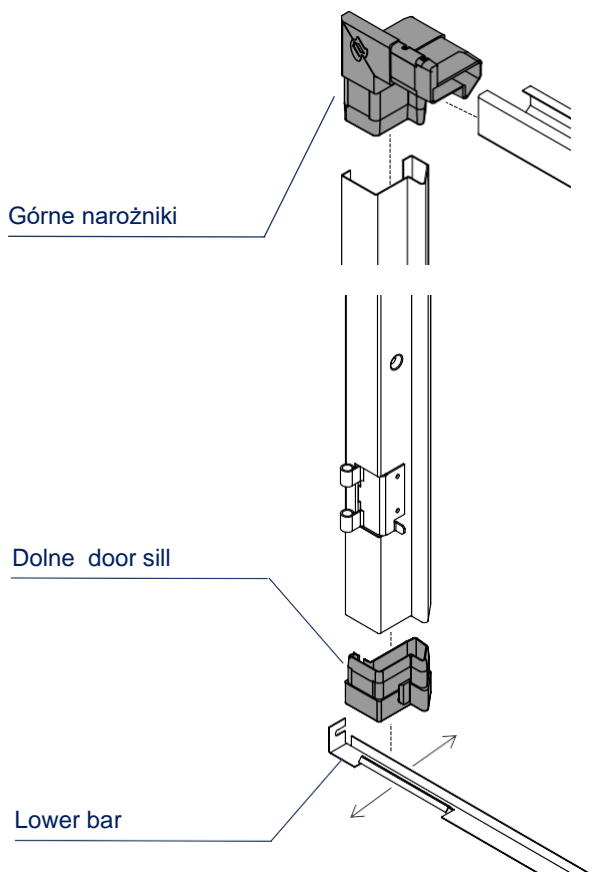


Montaż przy pomocy kotew



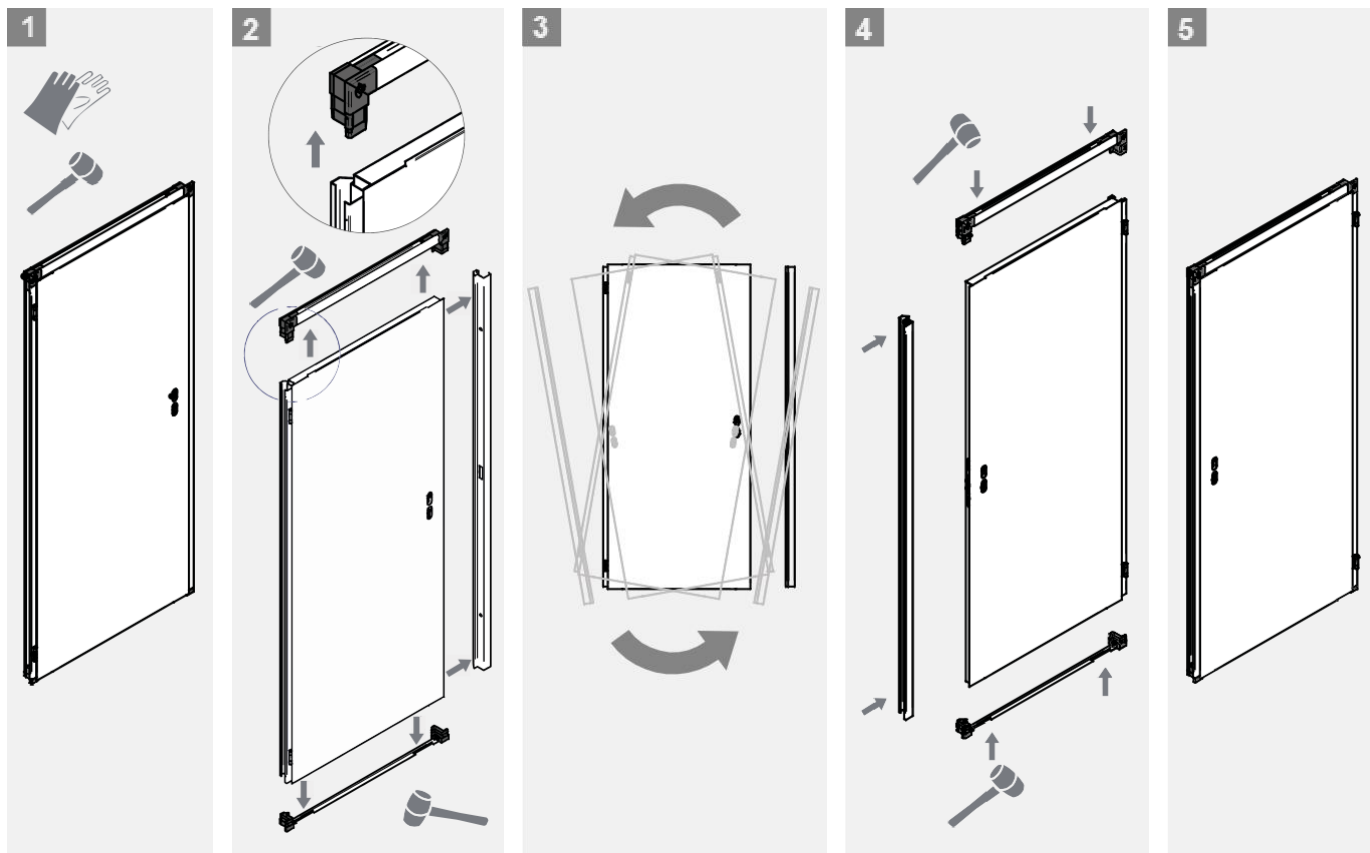
Montaż przy pomocy kołków

Montaż belek ościeżnicy przy pomocy nylonowych narożników pozwalających na rewersyjność drzwi.

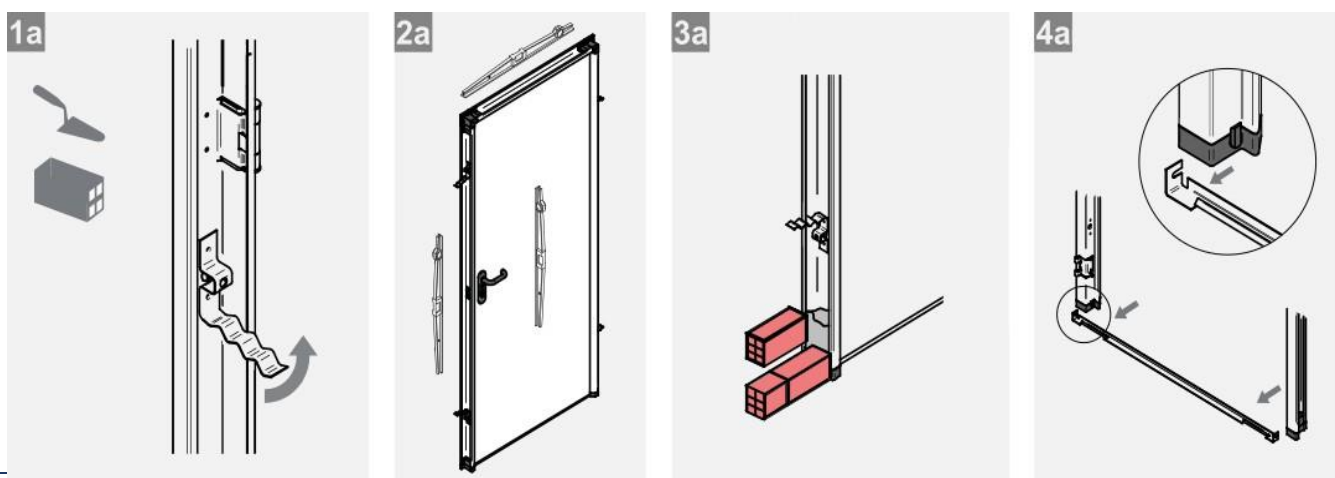


**INSTRUKCJA MONTAŻU**

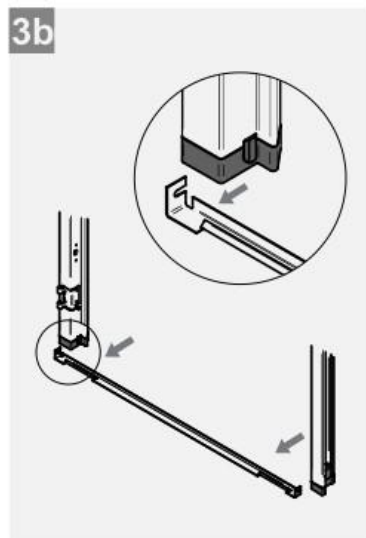
■ Opening direction instructions.



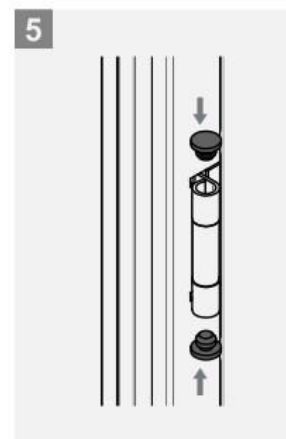
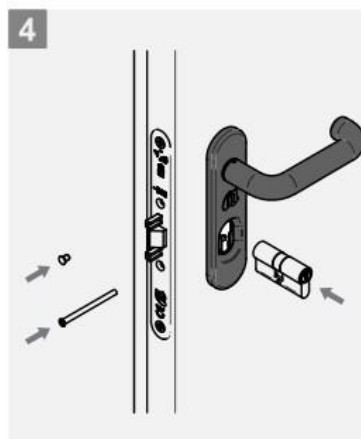
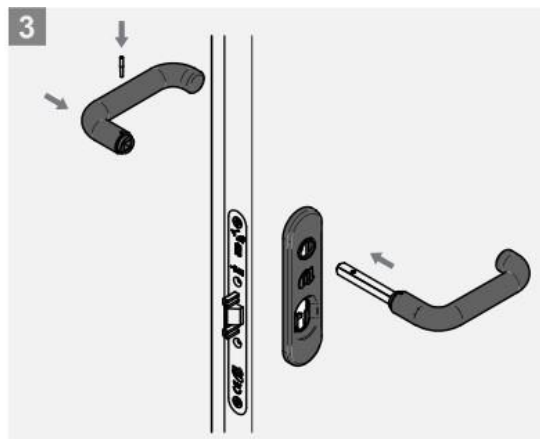
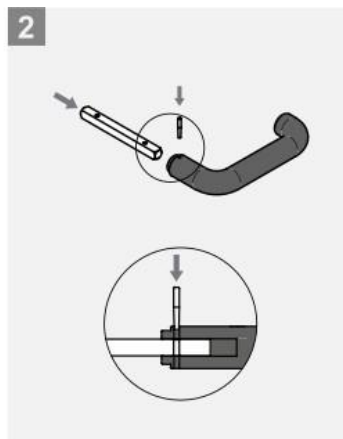
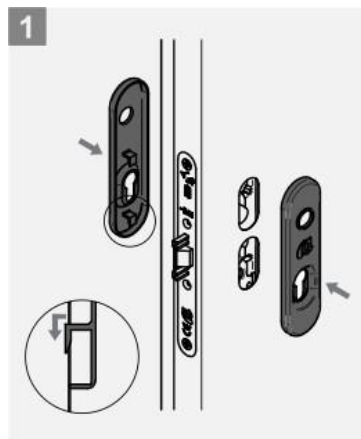
■ Montaż przy pomocy stalowych kotew



■ Montaż przy pomocy kołków .



■ Montaż klamki



■ Montaż.

Przechowywać w miejscu wolnym od bezpośredniego wpływu czynników atmosferycznych. Jeśli drzwi przed montażem zostały narażone na deszcz lub śnieg, należy zdjąć z nich opakowanie i pozostawić w pozycji pionowej do wyschnięcia. Jeśli podejrzewasz, że produkt może być wadliwy, nie instaluj ani nie używaj. Poinformuj o tym natychmiast Doortrade sp zoo sp k

Stal ocynkowana jest wysoce odporna na korozję, doskonale sprawdza się w normalnych warunkach środowiskowych. Jej właściwości antykorozyjne pogarszają się w zamkniętych pomieszczeniach bez wentylacji, przy wysokich temperaturach lub dużej wilgotności. Nie stosować zapraw zawierających gips lub jego pochodne. Gips jest materiałem który przyspiesza korozję stali

Producent rekomenduje przeprowadzanie przeglądów serwisowych co 15.000 cykli lub co najmniej raz w roku. Dźwignie, rygle i zawiasy powinny być zawsze nasmarowane.



## PAKOWANIE

- Ułożenie w pozycji horyzontalnej



### POJEDYŃCZA PALETA

Ilość drzwi	18 szt.
Szer. palety	0.92 m
Dł. palety	2.06 m
Wys. palety	1.27 m
Przybliżona waga	425 Kg *

\* SMART wym. 890x2045.



### PODWÓJNA PALETA

Ilość drzwi	18 + 18 szt.
Szer. palety	0.92 m
Dł. palety	2.06 m
Wys. palety	2.54 m
Przybliżona waga	850 Kg *

SMART wym. 890x2045.

## CERTYFIKACJA

- Drzwi wielofunkcyjne (zewnątrzne)
- Oznakowane CE zgodnie z normą EN 14351-1: 2006 + A2: 2016.
- Korzyści wynikające z oznakowania CE są wyszczególnione w Deklaracji właściwości użytkowych





  
**andreu**  
The Steel Door Company

ANDREU BARBERÁ, SA  
Pol. Ind. Fuente del jarro  
C/Ciudad de Sevilla, 20  
46988 Paterna (Valencia – Spain)  
Tel.: (+34) 96 134 31 00  
Fax.: (+34) 96 134 08 59  
[andreu@andreu.es](mailto:andreu@andreu.es)  
[www.andreu.es](http://www.andreu.es)

  
**DOOR**TRADE

DOORTRADE SP. Z O.O. SP.K.  
ul. Łopuszańska 38, bud. E  
02-232 Warszawa  
Polska  
tel.: (+48) 22 868-35-20  
tel.: (+48) 534-399-101  
[doortrade@doortrade.pl](mailto:doortrade@doortrade.pl)  
[www.doortrade.eu](http://www.doortrade.eu)