

TERMO PROFIL

T W O J E • O K N O • N A • Ś W I A T

FABRYKA OKIEN I DRZWI
KATALOG PRODUKTÓW PVC



TERMO PROFIL

PRODUCENT • OKIEN • I • DRZWI

Firma Termo Profil od 1992r. specjalizuje się w produkcji i sprzedaży stolarki z PVC i z aluminium.

Tym co nas wyróżnia jest wieloletnie doświadczenie oraz wysoka jakość oferowanych produktów. Współpracujemy z najlepszymi – komponenty do okien i drzwi dostarczają nam prestiżowe europejskie firmy.

Nasze produkty posiadają certyfikaty potwierdzające zgodność z normami europejskimi.

Wdrażamy nowe technologie i stawiamy na ciągły, dynamiczny rozwój. Inwestujemy w nowe linie produkcyjne.

Nasze produkty dostarczamy na rynek czeski, słowacki, niemiecki, włoski, francuski, hiszpański i wiele innych w Europie i na świecie.

Odwiedź naszą stronę internetową: www.termoprofil.eu
i dołącz do nas na **Facebooku**.



OKNA

Głębokość zabudowy to jeden z parametrów wpływających na termoizolacyjność okien i ich stabilność. Im głębsza zabudowa tym cieplejsze okno. W naszej ofercie znajdują się profile o głębokości od 73 do 85 mm.

Ilość i wielkość komór profilu okiennego ma duży wpływ na parametry izolacyjne okna. W naszej ofercie proponujemy okna 7,6 lub 5 - komorowe.

Współczynnik przenikania ciepła U_w określa izolacyjność cieplną okna. Współczynnik U_w pokazuje, jakie są straty ciepła przy stałej różnicy temperatur pomiędzy wnętrzem budynku a otoczeniem. Im niższa jest wartość U_w tym okno jest cieplejsze.

Uszczelki stosuje się w oknach w celu zapewnienia szczelności na przenikanie wody, utratę ciepła i ochronę przed hałasem.

W ofercie posiadamy okna **w systemie MD (z 3 uszczelkami)** oraz **w systemie AD (z 2 uszczelkami)**.

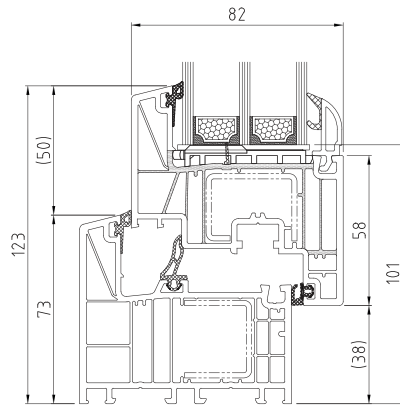
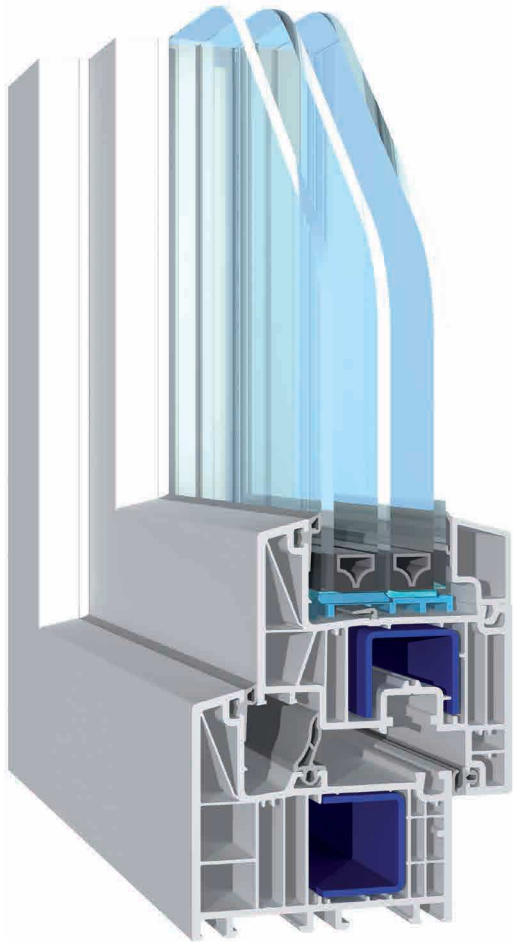
Produkty w systemie MD oprócz uszczelki oporowych i przyszybowych posiadają dodatkową środkową uszczelkę, która zwiększa izolacyjność termiczną oraz przyczynia się do lepszego tłumienia hałasu.

Klasa A – to najwyższa klasa profil, charakteryzująca się największą grubością ścianek zewnętrznych, która wynosi $\geq 2,8$ mm.

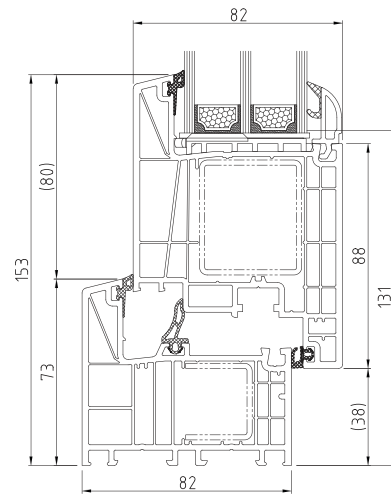


System **Bluevolution 82**

Kolekcja **CLASSIC MD • AD**

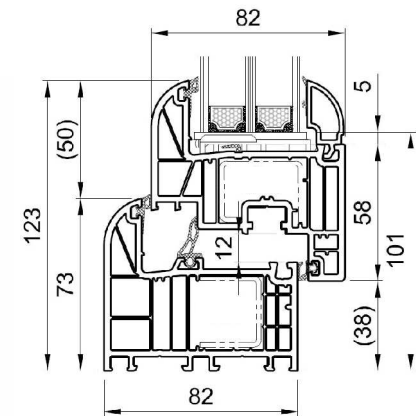


H09020/H08521

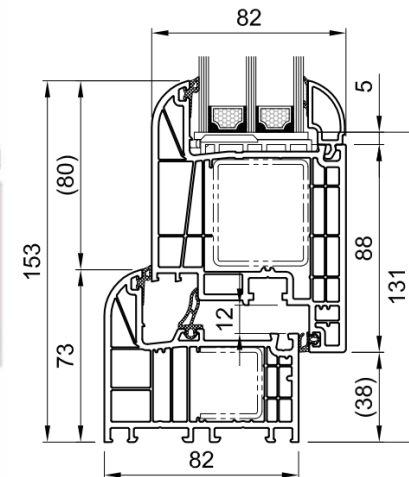


H09020/H08530

Kolekcja **ARTLINE**



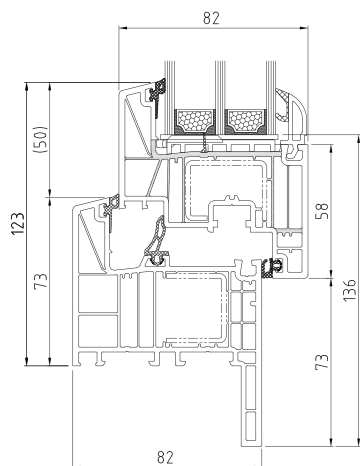
HP9220/HP8920



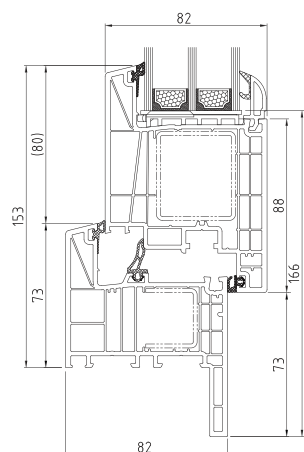
HP9220/HP8930

System **Bluevolution 82** Renowacja

Kolekcja

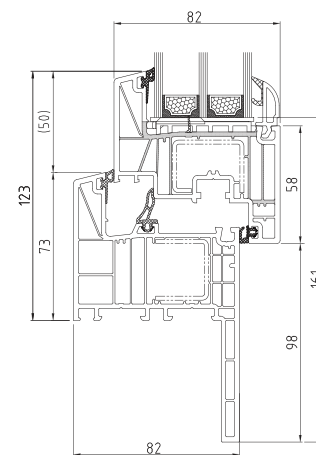
CLASSIC MD**RAMA RENOWACYJNA 35 MM**

HO9110/HO8521

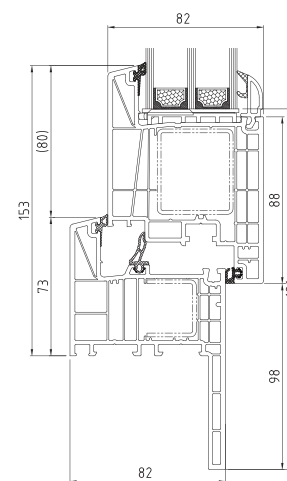


HO9110/HO8530

Kolekcja

CLASSIC MD**RAMA RENOWACYJNA 60 MM**

HO9100/HO8521



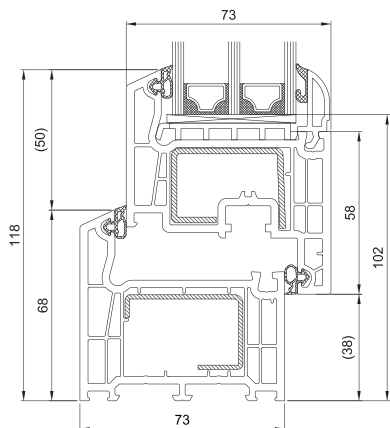
HO9100/HO8530

SALAMANDER
WINDOW & DOOR SYSTEMSprofil
6-komorowygłębokość
zabudowy:
82 mm **$U_w = 0,76 \text{ W/m}^2\text{K}$**
 $U_g = 0,5 \text{ W/m}^2\text{K}$; termo ramka
 $U_f = 1,0 \text{ W/m}^2\text{K}$
dla okna ref. 1230x1480mmpakiety szybowe:
24 mm - 48 mm**system MD**
(3 uszczelki)**listwy przyszybowe:**
proste i półokrągłe
szczegóły na str. 51klamki
str. 41-43

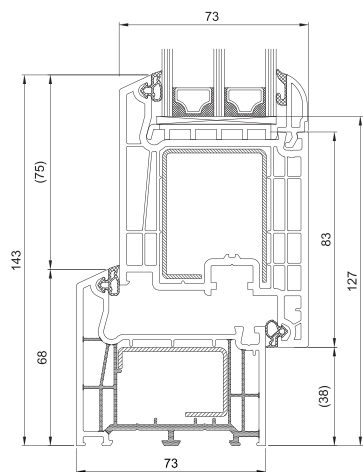
System - Brüggmann - Bluevolution 73

Kolekcja

PERFECT ECOLINE • BASIC



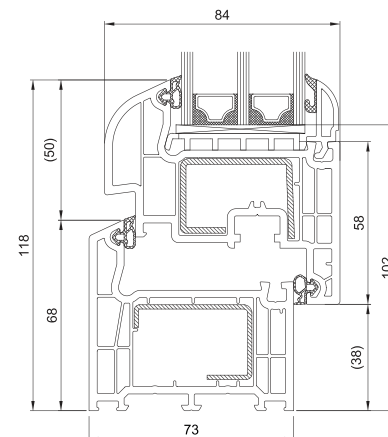
HO1221 (HP1220)/HO1721 (HP1720)



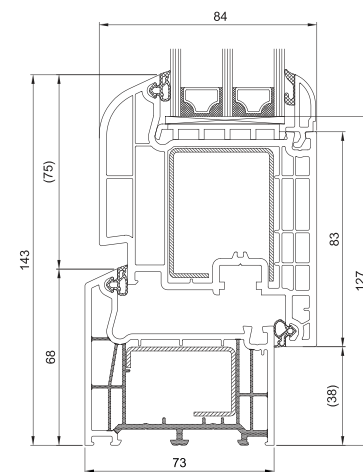
HO1221/HP1730

Kolekcja

PRESTIGE ECOLINE • BASIC



HO1221 (HP1220)/HO1821 (HP1820)



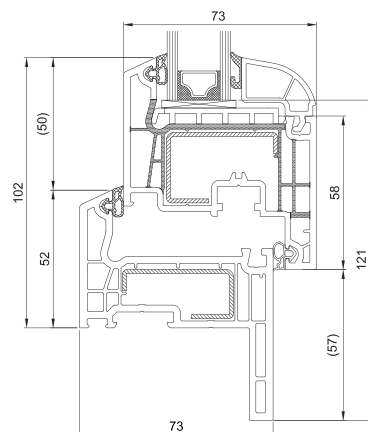
HO1221/HP1830

System **Bluevolution 73** Renowacja

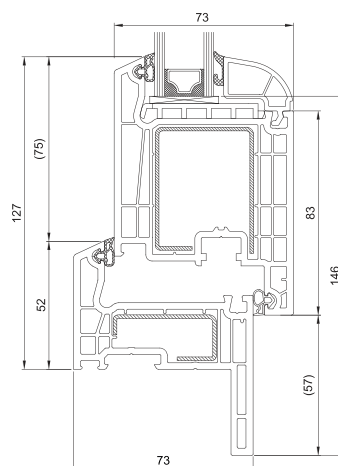
Kolekcja

PERFECT ECO LINE

RAMA RENOWACYJNA 35 MM



HP1110/HO1721 (HP1720)

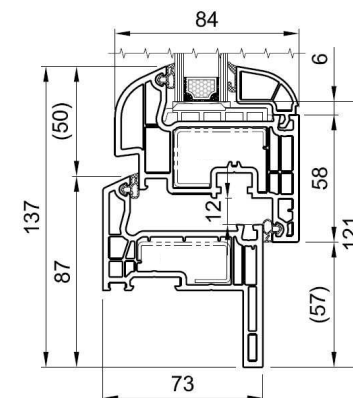


HP1110/ HP 1730

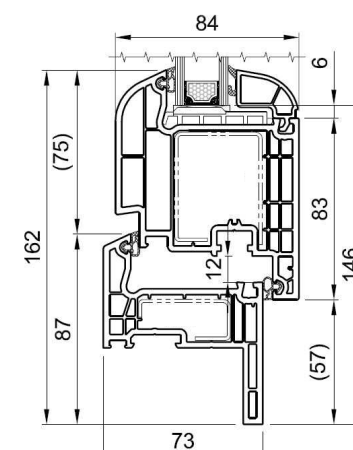
Kolekcja

PRESTIGE ECO LINE

RAMA RENOWACYJNA 35 MM



HP1110/HO1821 (HP1820)



HP1110/HP1830

SALAMANDER
WINDOW & DOOR SYSTEMS

profil
5-komorowy

głębokość
zabudowy:
73 mm

$U_w = 1,2 \text{ W/m}^2\text{K}$
 $U_g = 1,0 \text{ W/m}^2\text{K}$; termo ramka
 $U_f = 1,5 \text{ W/m}^2\text{K}$
dla okna ref. 1230x1480mm

pakiety szybowe:
24 mm - 44 mm

system AD
(2 uszczelki)

listwy przyszybowe:
proste i półokrągłe
szczegóły na str. 52

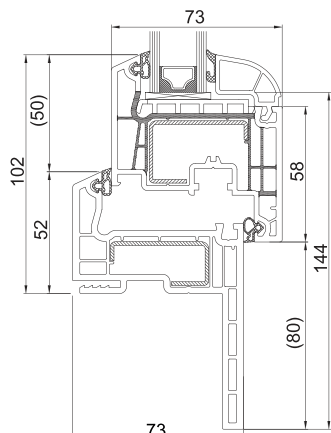
klamki
str. 41-43

System **Bluevolution 73** Renowacja

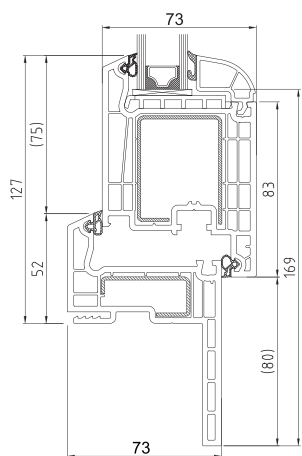
Kolekcja

PERFECT ECO LINE

RAMA RENOWACYJNA 58 MM



HP1100/HO1721 (HP1720)

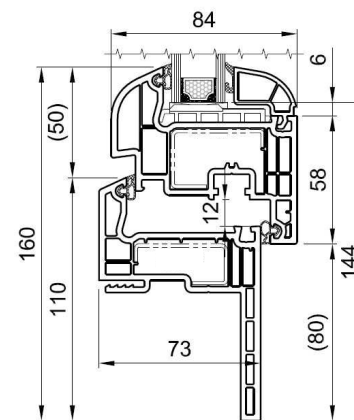


HP1100/HP1730

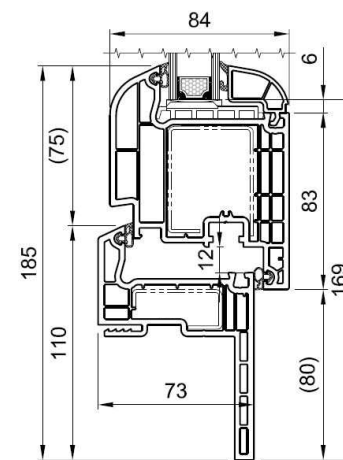
Kolekcja

PRESTIGE ECO LINE

RAMA RENOWACYJNA 58 MM



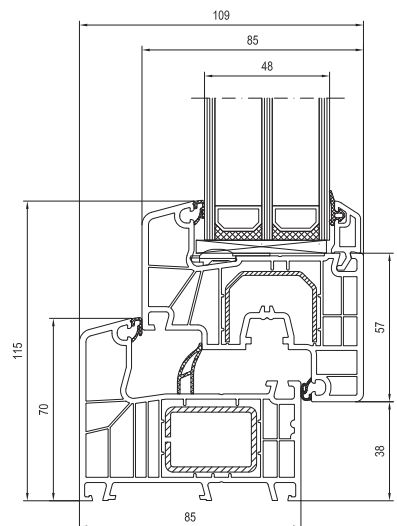
HP1100/HO1821 (HP1820)



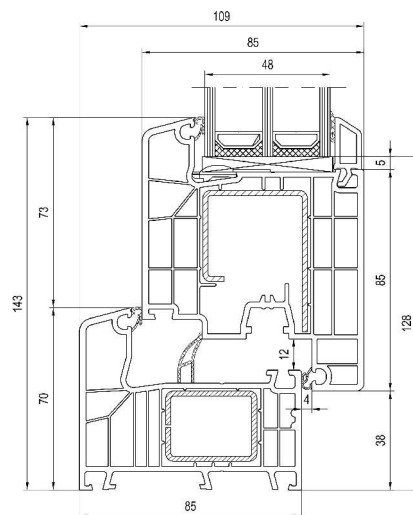
HP1100/HP1830

System Aluplast

Kolekcja INTERTEC 85 MD

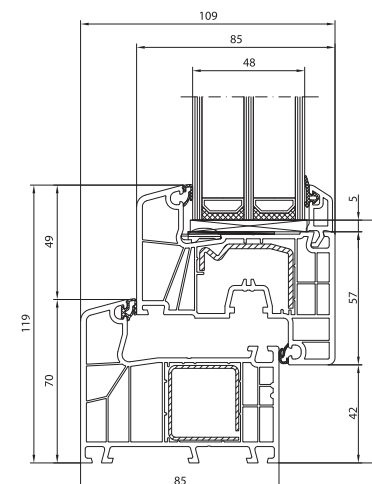


111X02/110X21

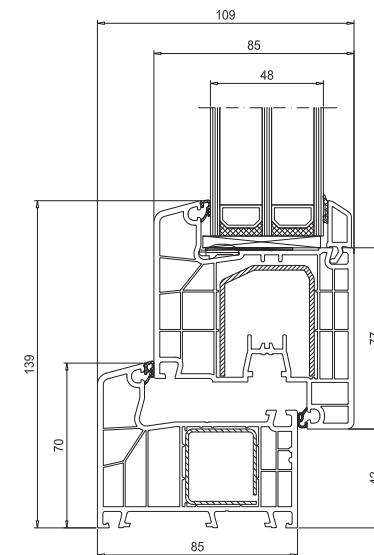


010x20/110x30

Kolekcja IDEAL 7000 AD



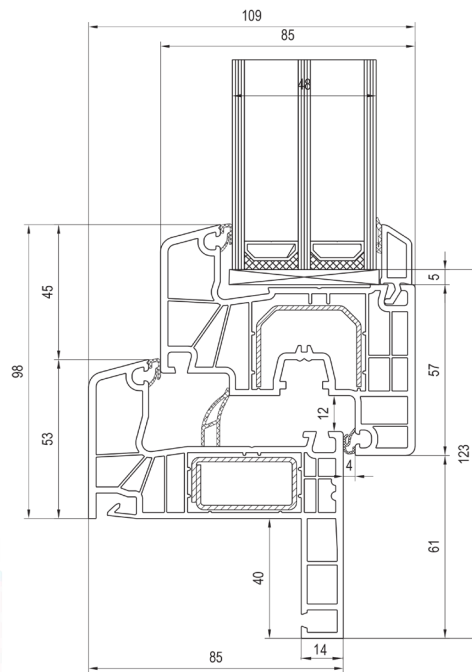
170X02/170X20



170X02/170X30

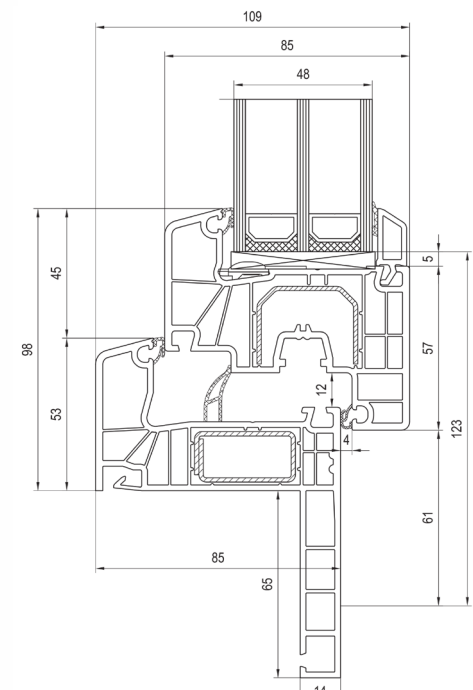
System Aluplast Renowacja

Kolekcja
INTERTEC 85 MD
RAMA RENOWACYJNA 40 MM



010x25/110x21

Kolekcja
INTERTEC 85 MD
RAMA RENOWACYJNA 65 MM

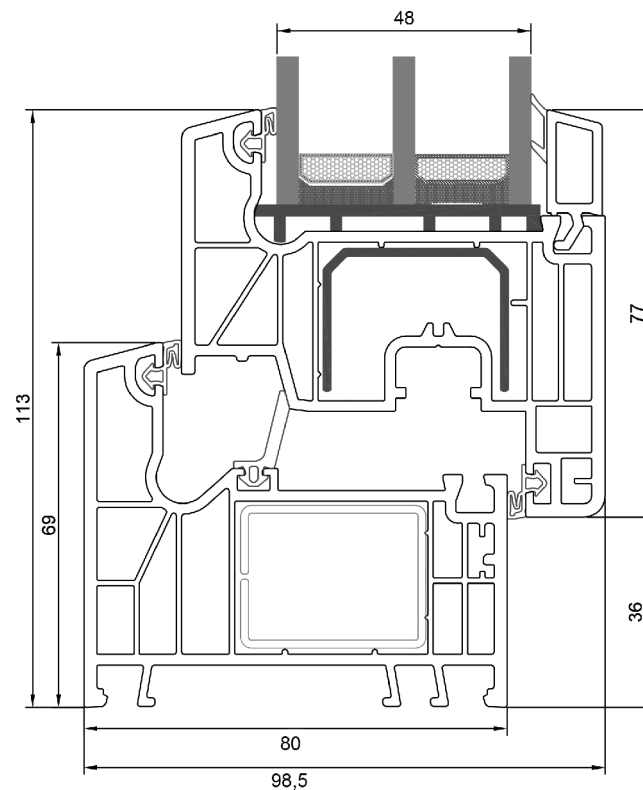


010x25/110x21

System **Termo Evolution**

Kolekcja

TERMO EVOLUTION 80 MD



68011 / 68021



profil
6-komorowy

głębokość
zabudowy:
80 mm

$U_w = 0,72 W/m^2K$
 $U_g = 0,5 W/m^2K$; termo ramka
 $U_f = 1,0 W/m^2K$,
dla okna ref. 1230x1480mm

pakiety szybowe:
24 mm - 48 mm

system MD
(3 uszczelki)

listwy przyszybowe:
proste i soft
szczegóły na str. 54

klamki
str. 41-43

System nakładek aluminiowych

Nakładki aluminiowe to innowacyjne połączenie okien i drzwi z PVC z atutami aluminium.

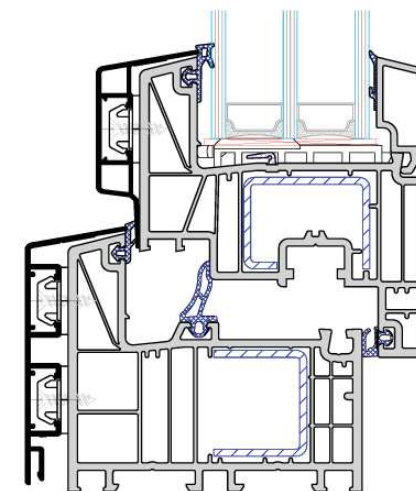
- ✓ Aluminium jest materiałem trwałym i wytrzymałym, wyróżniającym się łatwością pielęgnacji
- ✓ Okna z nakładkami aluminiowymi są niezwykle estetyczne i funkcjonalne
- ✓ Nakładki dostępne są we wszystkich kolorach z palety RAL; pomalowana powierzchnia gwarantuje wieloletnią trwałość
- ✓ Dzięki większej ilości uszczelek i większej liczbie komór zastosowanie nakładek aluminiowych znacząco wpływa na poprawę izolacyjności akustycznej okna
- ✓ Nakładki aluminiowe podnoszą szczelność konstrukcji

Zastosowanie nakładek aluminiowych:

- system Bluevolution 82 Classic:
 - okna
 - drzwi balkonowe
 - suwanki PSK



aluron
SYSTEMY ALUMINIOWE





DRZWI PRZESUWNE





System HST

- System HST charakteryzuje się bardzo dużym **komfortem użytkowania**.
- Drzwi otwierane są poprzez **przesunięcie skrzydła ruchomego za skrzydło stałe**. Skrzydło ruchome porusza się na specjalnych wózkach po ukrytej w podłodze szynie. Ruch ten odbywa się **bardzo płynnie przy użyciu niewielkiej siły**.
- Skrzydło ruchome zatrzymane w dowolnej pozycji można zablokować za pomocą klamki. Nie ma możliwości standardowego uchylenia skrzydła.
- Zaletą drzwi HST jest **próg aluminiowy**, który można prawie całkowicie zlicować z posadzką.
- Drzwi przesuwne mogą osiągać **największe gabaryty** właśnie w systemie HST – maksymalna szerokość drzwi może wynosić do **6 m**.
- Szklenie w nieotwieralnej części konstrukcji zawsze jest osadzone w skrzydle.

System Smart Slide

- Zasada działania systemu Smart Slide jest zbliżona do systemu HST. Drzwi otwierane są poprzez **przesunięcie skrzydła ruchomego, za stałe szklenie**. Skrzydło ruchome poruszając się na specjalnych wózkach, **przesuwa się lekko i swobodnie, przy użyciu minimalnej siły**.
- Podobnie jak w systemie HST nie ma możliwości standardowego uchylenia skrzydła.
- **Próg stanowi rama okienna**. Systemowo nie ma możliwości zlicowania ramy progowej z posadzką.
- Maksymalna szerokość suwanki wynosi **4 m**.
- System Smart Slide wyróżnia się **dużą szczelnością konstrukcji** uzyskaną dzięki temu, że zastosowane uszczelki podczas zamykania są dociskane poprzecznie do ramy, po całym obwodzie.
- Szklenie w nieotwieralnej części konstrukcji zawsze jest osadzone w ramie.

System evolutionDrive

W systemie evolutionDrive występują dwie kolekcje:

- **JetLine** - maksymalna szerokość suwanki wynosi 3500 mm, a maksymalna wysokość 2480 mm, przy obwodzie ramy nie większym niż 6 m
- **InLine** - maksymalna szerokość suwanki wynosi 3500 mm, a maksymalna wysokość 1600 mm, przy obwodzie ramy nie większym niż 5,6 m. Suwanka o maksymalnej szerokości może być wykonana tylko w podziale niesymetrycznym, gdyż skrzydło ruchome może mieć szerokość nie większą niż 1000 mm.

Suwanki w systemie evolutionDrive nazywane są „suwankami lekkimi”.

W suwankach evolutionDrive drzwi otwierane są **poprzez przesunięcie skrzydła ruchomego za skrzydło stałe**. Istnieje także możliwość wykonania suwanki **w schemacie D, oba skrzydła są wtedy ruchome**.

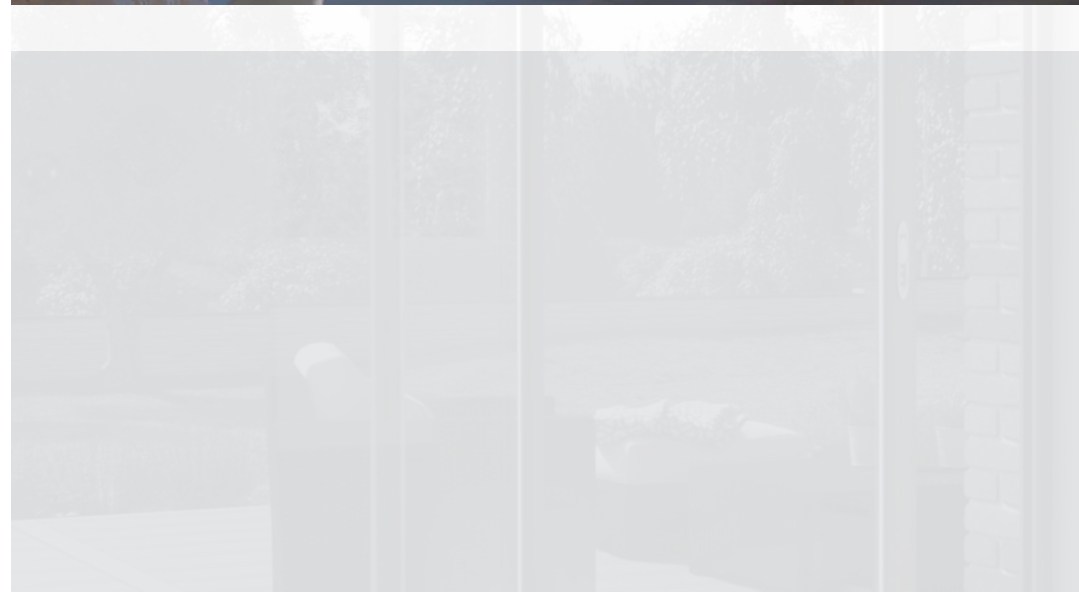
W „suwankach lekkich” nie ma możliwości standardowego uchylenia skrzydła.

Próg stanowi rama okienna.

Szklenie w nieotwieralnej części konstrukcji zawsze jest osadzone w skrzydle.

System PSK

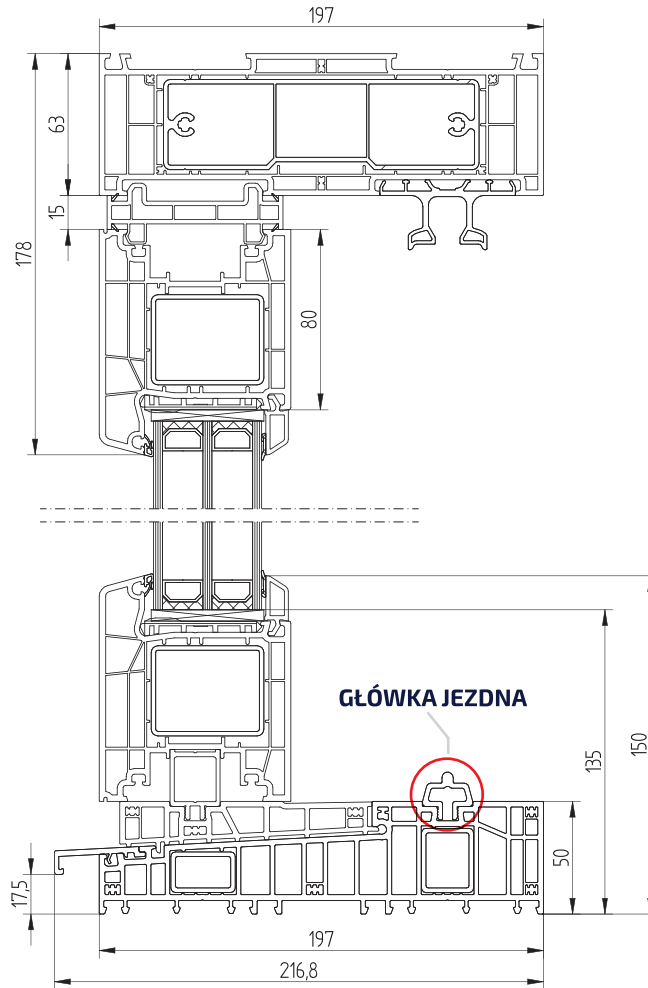
- Suwanki w systemie PSK można wykonać na dowolnym profilu PVC.
- Gdy drzwi przesuwne PSK są zamknięte, **skrzydło stałe i skrzydło przesuwne tworzą jedną linię**, co powoduje, że suwanka wygląda bardzo estetycznie.
- Jest to najbardziej **ekonomiczny system** drzwi przesuwnych.
- Otwieranie w systemie PSK **rozpoczyna się od uchylenia skrzydła**, a następnie odstawienia go od ramy okiennej. Następnie skrzydło przesuwa się po szynie, która znajduje się w prowadnicy umieszczonej w dolnej części ramy. Szyna osłonięta jest maskownicą, która widoczna jest od wewnątrz pomieszczenia.
- System PSK jest jedynym, gdzie skrzydło ruchome **może mieć funkcję uchyłu**.
- W systemie PSK podobnie jak w systemie Smart Slide nie ma możliwości zlicowania ramy progowej z podłożem.
- Maksymalna szerokość suwanki wynosi **3 m**.
- W systemie PSK do wyboru są **dwa rodzaje okuć** duoPort SK oraz duoPort PAS z funkcją równoległego odstawienia skrzydła od ramy. Więcej informacji na temat okuć na str. 19
- Szklenie w nieotwieralnej części konstrukcji może być osadzone zarówno w ramie jak i w skrzydle.



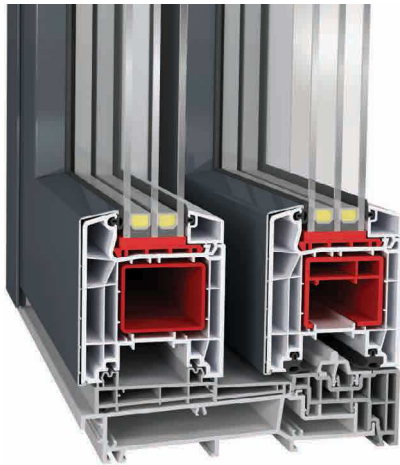
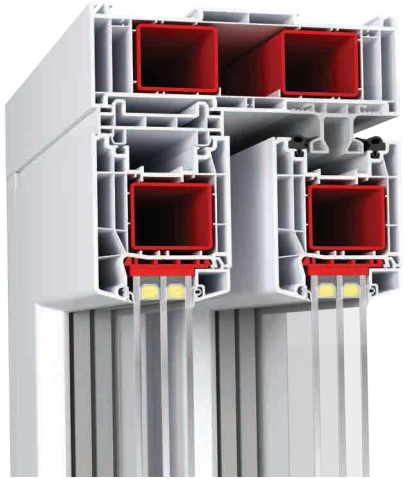
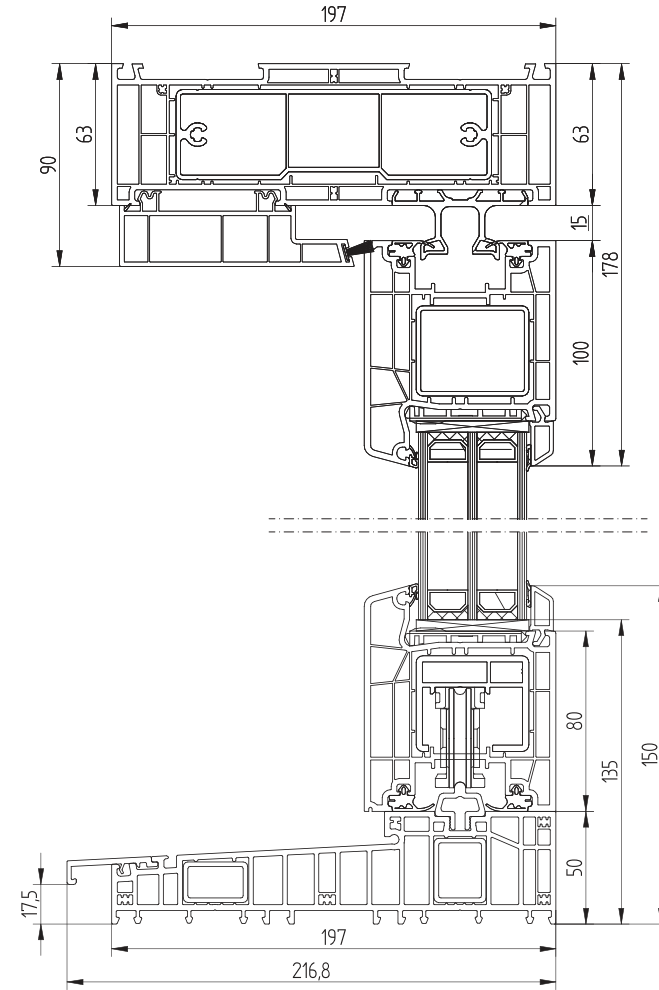
System HST - Aluplast

Kolekcja
HST BASIC

STAŁE SZKLENIE



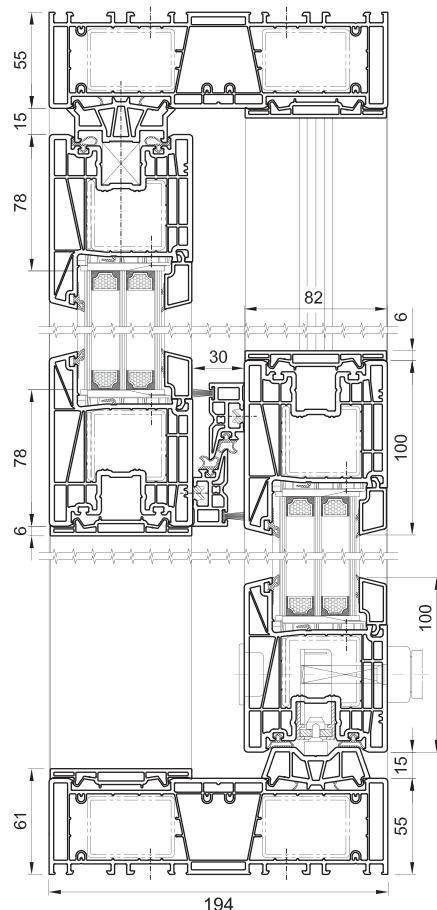
RUCHOME SKRZYDŁO



Wysokość **główki jezdnej** do wyboru: **5 mm lub 13 mm** | Rysunek techniczny przedstawia główkę jezdną o wys. 13 mm

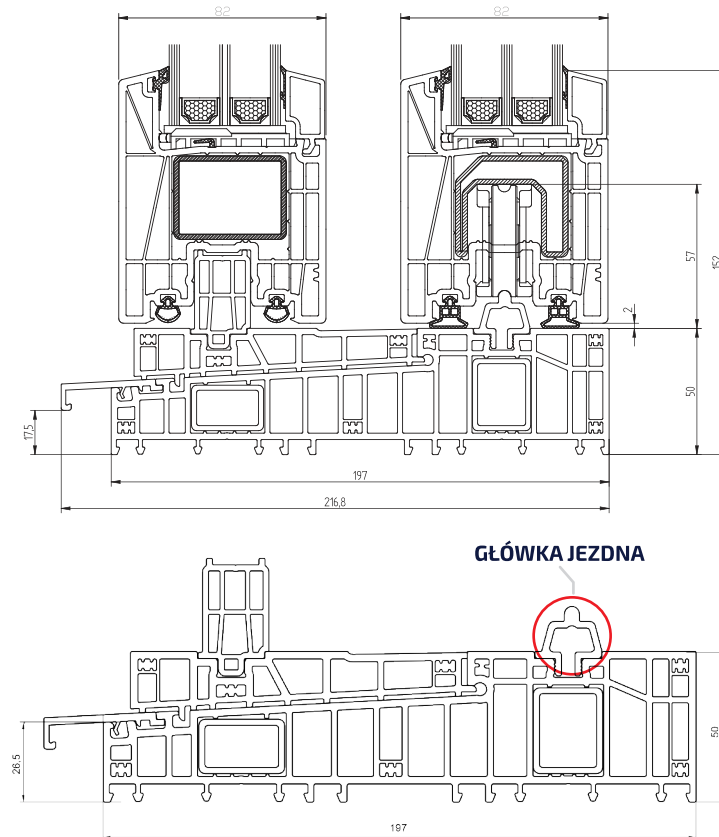


System HST - Salamander



HS8050/HS8600

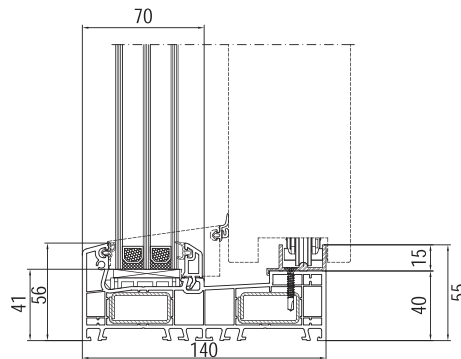
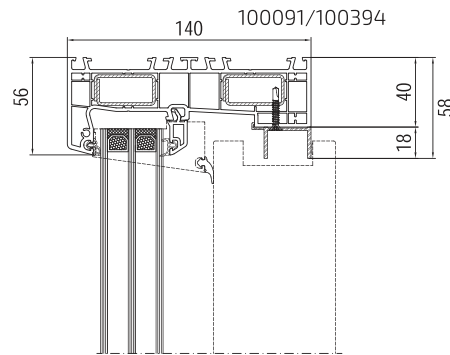
PRÓG DO HST - Master Step



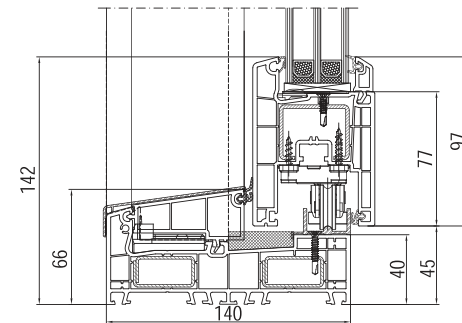
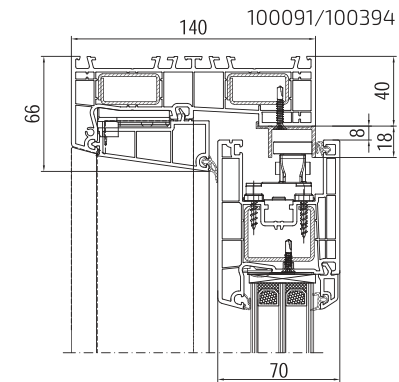
Wysokość **główki jezdnej** do wyboru: **5 mm lub 15 mm**
Rysunek techniczny przedstawia główkę jezdnię o wys. 15 mm



System Smart Slide



STAŁE SZKLENIE



SKRZYDŁO RUCHOME



ŁATWE PRZESUWANIE



INTUICYJNE ZAMYKANIE



WYGODNE ZAMYKANIE

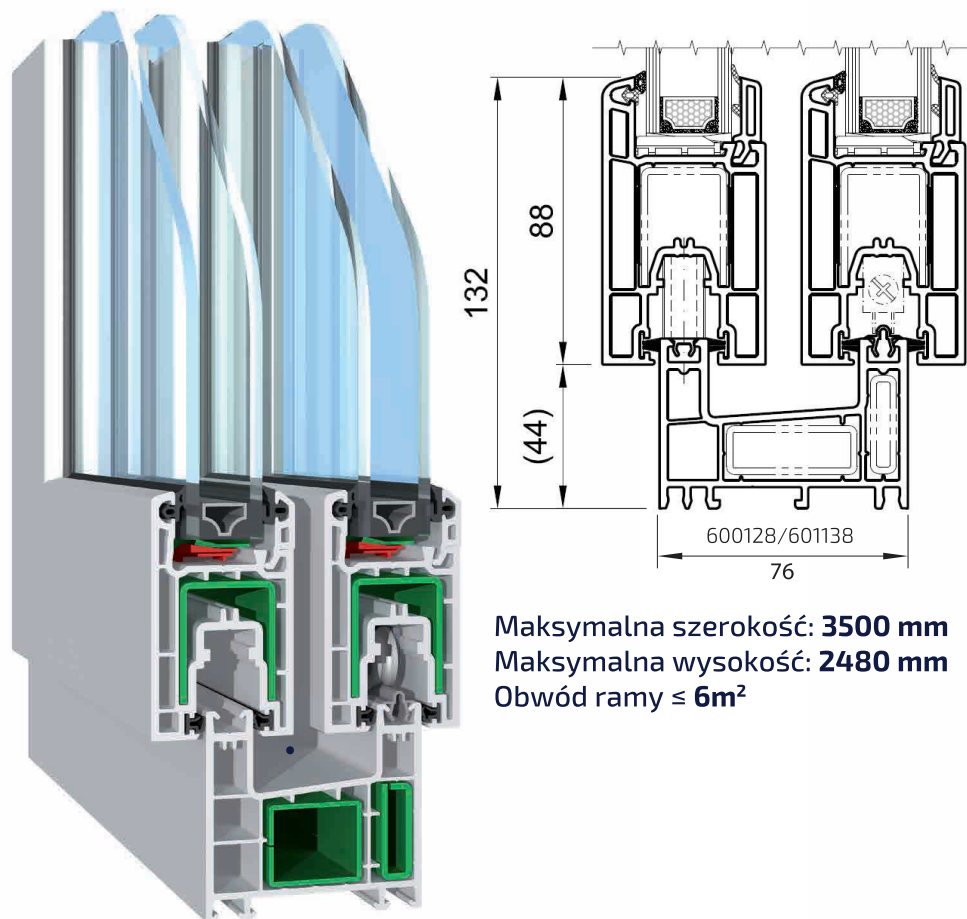


WYSOKA SZCZELNOŚĆ



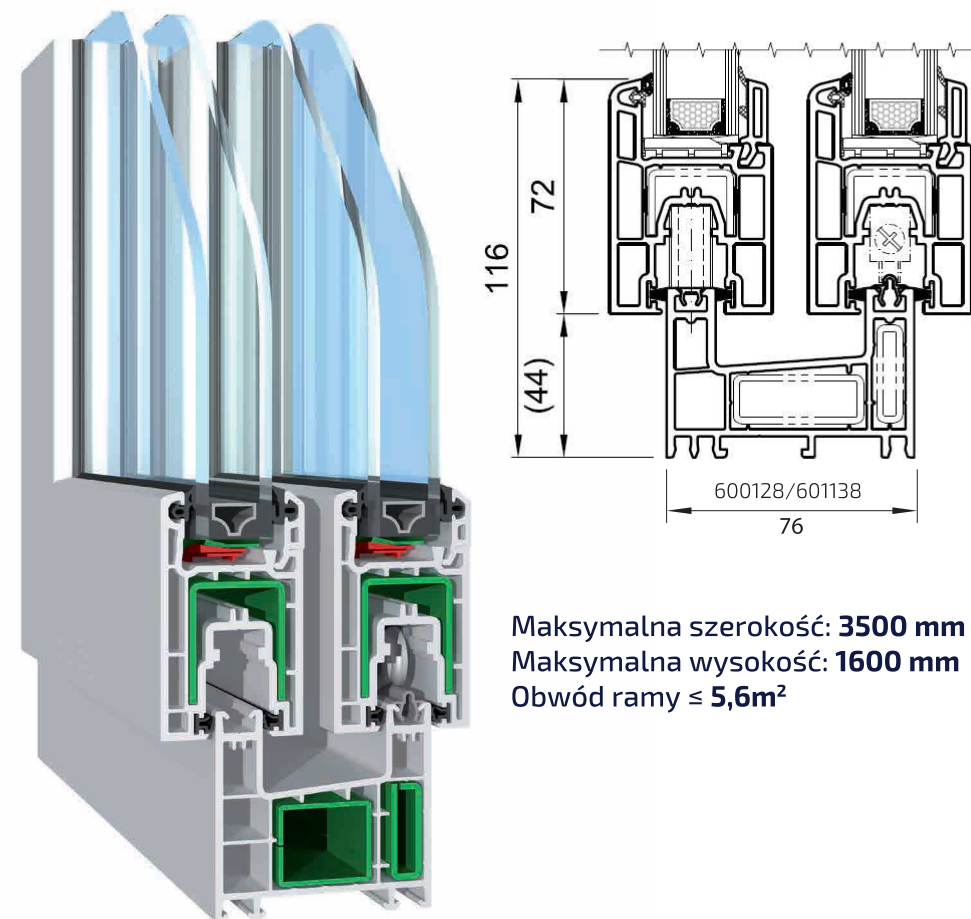
System evolutionDrive

Kolekcja
evolutionDrive JETLINE



Maksymalna szerokość: **3500 mm**
Maksymalna wysokość: **2480 mm**
Obwód ramy $\leq 6\text{m}^2$

Kolekcja
evolutionDrive INLINE



Maksymalna szerokość: **3500 mm**
Maksymalna wysokość: **1600 mm**
Obwód ramy $\leq 5,6\text{m}^2$

SALAMANDER
WINDOW & DOOR SYSTEMS

głębokość zabudowy:
rama 76 mm,
skrzydło 50 mm

$U_w = 1,2 \text{ W/m}^2\text{K}$
 $U_g = 1,0 \text{ W/m}^2\text{K}$; termo ramka
 $U_f = 1,8 \text{ W/m}^2\text{K}$
dla okna ref. 3500x2480 mm

pakiety szybowe:
24 mm- 28 mm

Schemat A



Schemat D



System PSK

DRZWI PRZESUWNE PSK DOSTĘPNE SĄ W:

systemach okiennych:

- Bluevolution 82 • Bluevolution 73 • Intertec 85
- Ideal 7000 • Termo Evolution 80

systemach renowacyjnych:

- Bluevolution 82 z ramą renowacyjną 35 mm i 60 mm

RODZAJE OKUĆ DO DRZWI PRZESUWNYCH PSK:

• **duoPort SK** - okucie **uchylno-przesuwne** dostępne w 2 wersjach: **SK-Z** wyposażone w specjalną klamkę ze sterowaniem, ułatwiającą uchylanie, przesuwanie i zamykanie nawet bardzo ciężkich skrzydeł i **SK-S** z obsługą ręczną bez wspomagania.

• **duoPort PAS** – okucie **przesuwne** z funkcją równoległego **ostawienia skrzydła od ramy**. Funkcja ta umożliwia naturalne przewietrzanie, poprzez ok. 6-milimetrową szczelinę pomiędzy skrzydłem a ramą, na całym obwodzie okna. Poprzez szczelinę do wnętrza nie przedostaną się owady latające, więc nie ma konieczności stosowania moskitiery. Okucie duoPort PAS pozwala na bezpieczne wietrzenie, także podczas nieobecności domowników.



Schemat A



Klamki str. 45



DRZWI ZEWNĘTRZNE

Drzwi produkowane przez naszą firmę są wykonane w oparciu o profile renomowanych firm. Do wyboru mamy produkty o głębokości zabudowy od 73 do 85 mm.

Drzwi mogą być wykonane w wielu wariantach: otwierane do wewnątrz lub na zewnątrz; pojedyncze, podwójne lub wielokwaterowe.

Wypełnienie drzwi może stanowić przeszklenie pełne lub częściowe, panele ozdobne – zarówno tradycyjne jak i nowoczesne a także płyta PVC.

Próg aluminiowy w drzwiach został tak skonstruowany, aby zapewnić idealną szczelność nawet przy silnym wietrze.

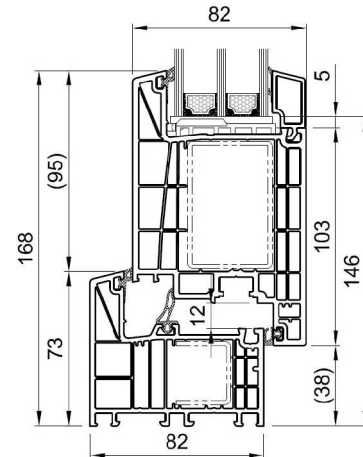
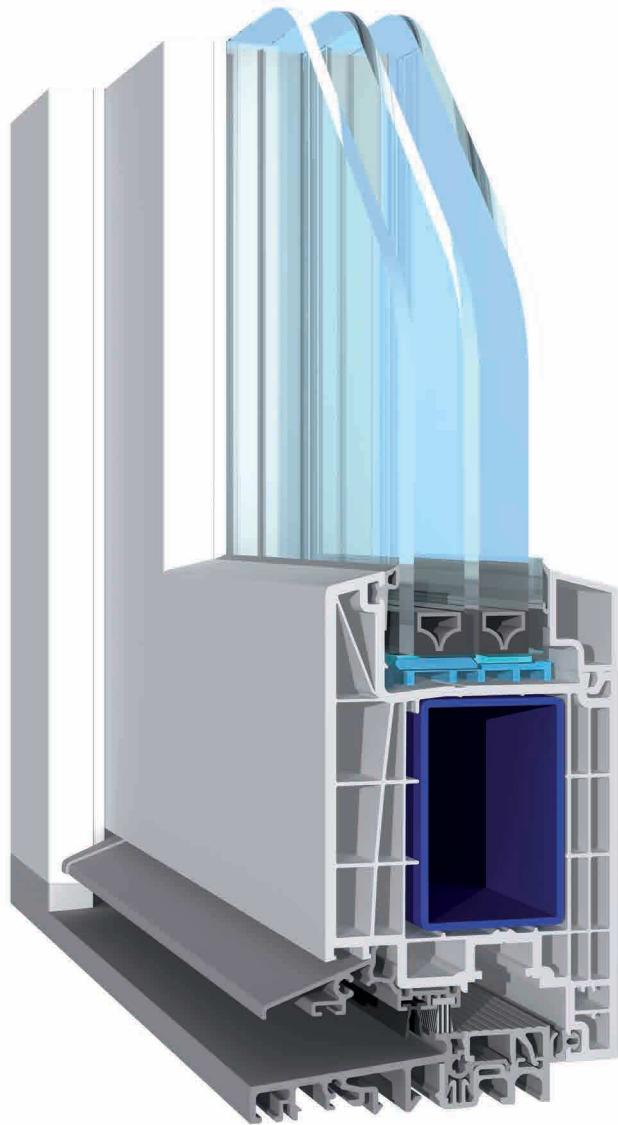
Nasze drzwi wyposażone są w okucia o wysokim standardzie. Zasuwnice automatyczne lub standardowe, 3 lub 5 punktowe zapewniają dokładne przyleganie skrzydła do ościeżnicy. Ryglowanie odbywa się przy pomocy rygli hakowych.

Szeroka gama kolorów drzwi PVC pozwoli zaspokoić gusta każdego z klientów.

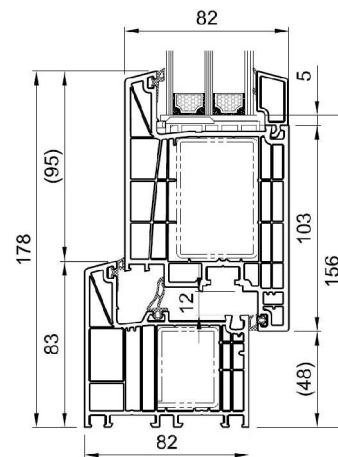


System **Bluevolution 82 - DRZWI**

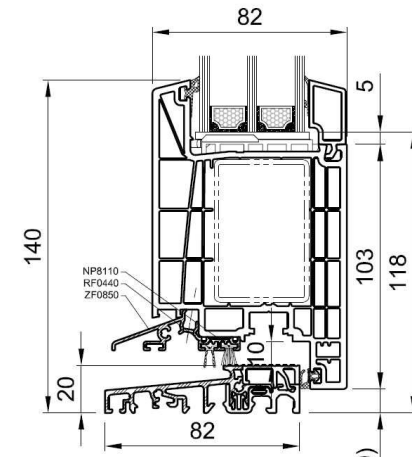
Kolekcja **DRZWI 82 MD · AD**



H09020/HP8550

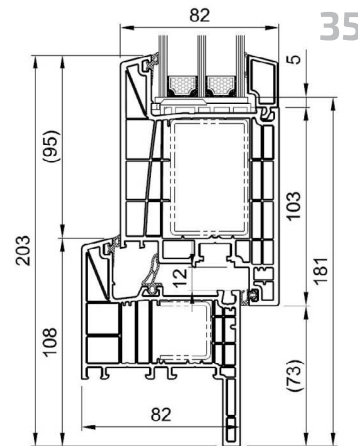


H09030 /HP8550

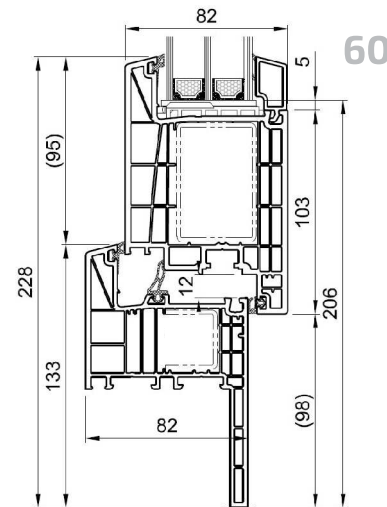


HP8550/PRÓG ALU (10)

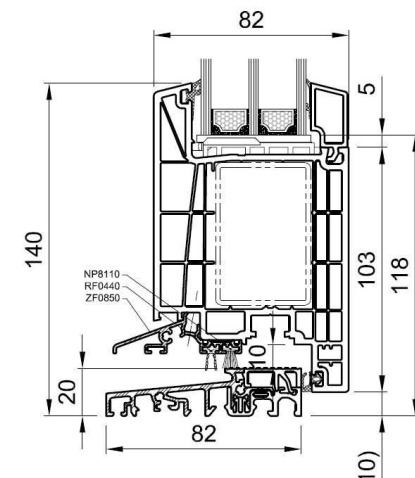
Kolekcja **RENOWACJA MD RAMA 35 MM · RAMA 60 MM**



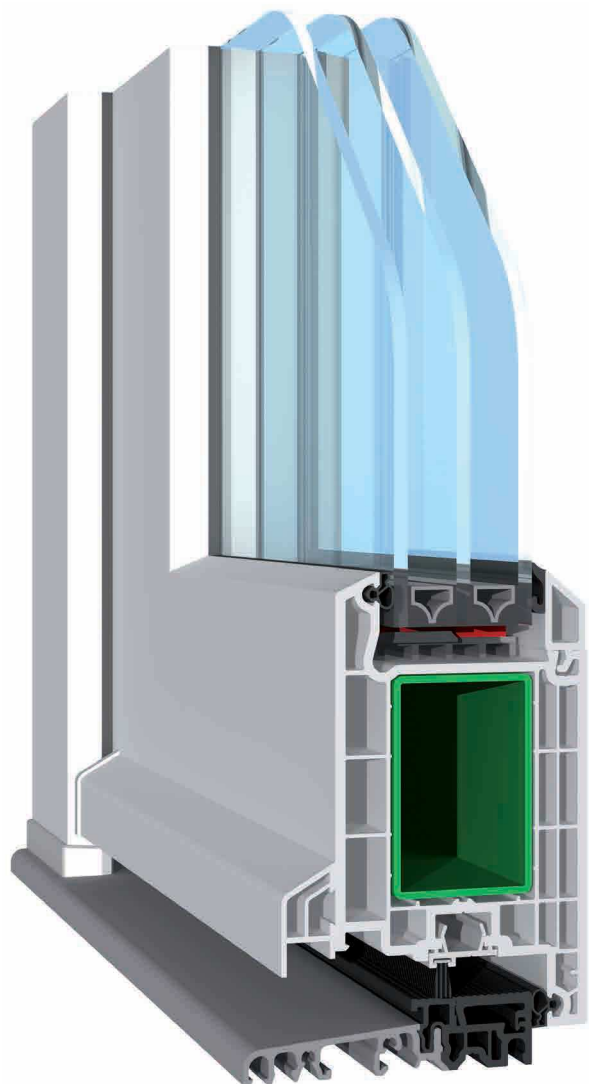
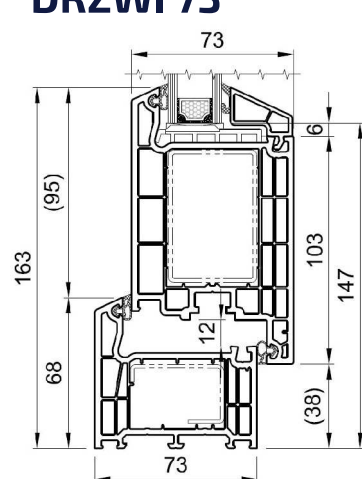
H09110/HP8550



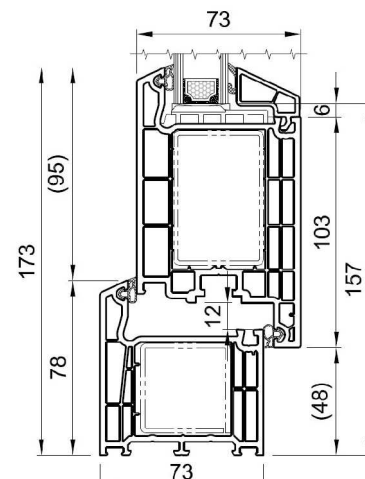
H09100/HP8550



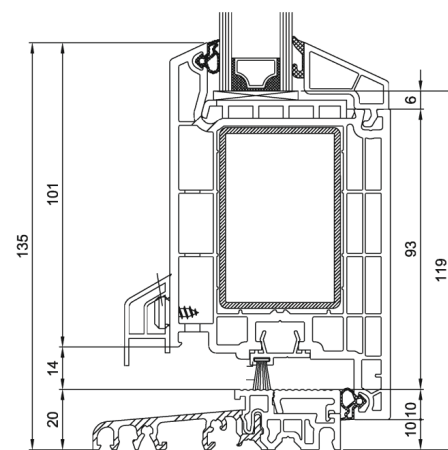
HP8550/PRÓG ALU (10)

System **Bluevolution 73 - DRZWI**Kolekcja
DRZWI 73

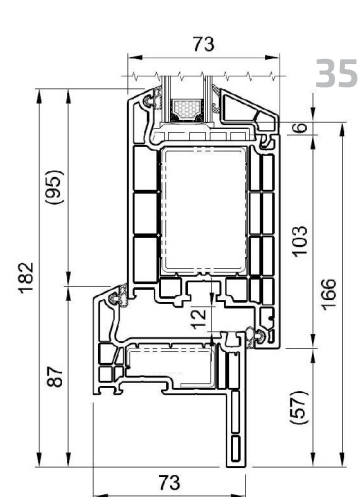
HP1221/HP1550



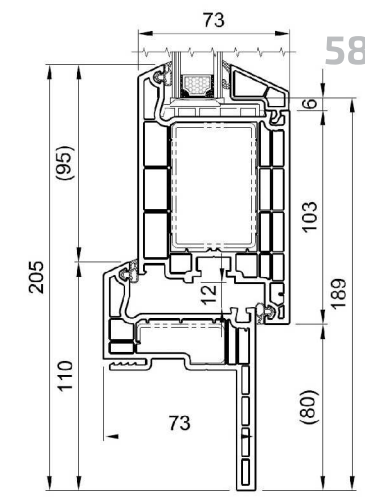
HP1230/HP1550



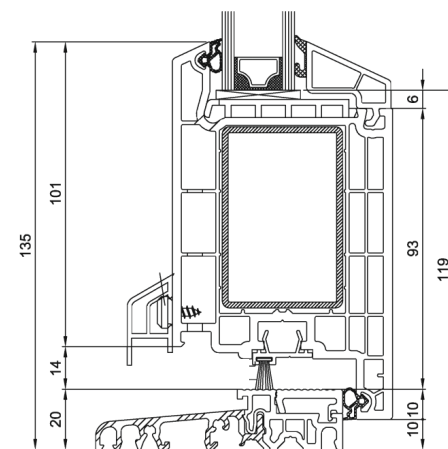
HP1550/PRÓG ALU

Kolekcja
RENOWACJA RAMA 35 MM • RAMA 58 MM

HP1110 /HP1550



HP1100/HP1550



HP1550/PRÓG ALU

SALAMANDER
WINDOW & DOOR SYSTEMS

5 komór
w ramie
4 komory
w skrzydle

głębokość
zabudowy:
73 mm

Ud = 1,0 W/m²K
Ug = 0,5 W/m²K; termo ramka
Uf = 1,5 W/m²K
dla drzwi o wym. 1230x2180 mm

pakiety
szybowe:
24 mm- 44 mm

system AD
(2 uszczelki)

zasuwница
standard
lub **automat**

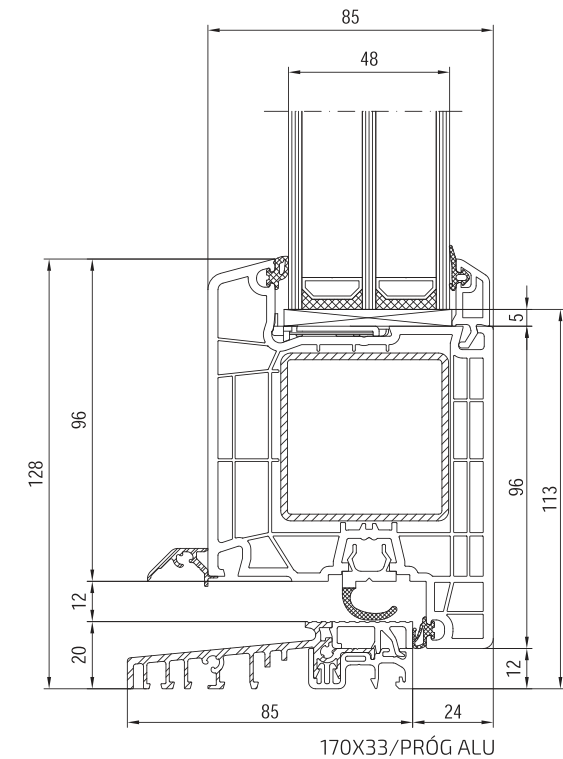
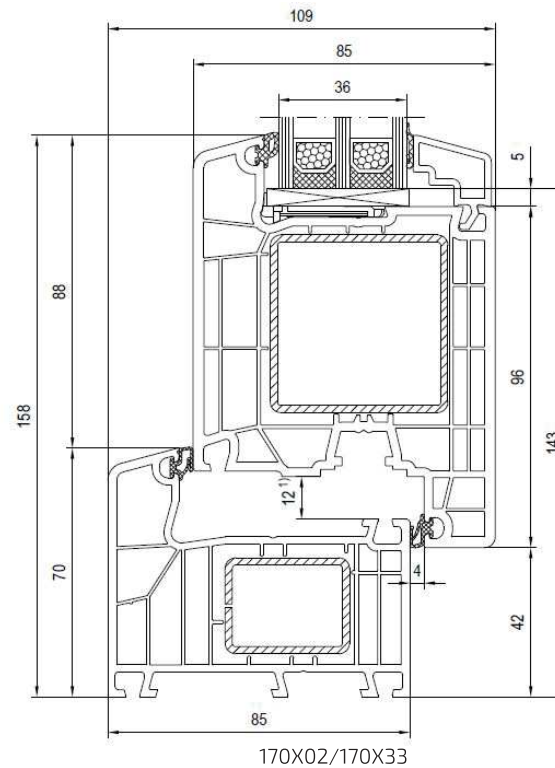
ryglowanie
3-punktowe
ryglami hakowymi

zawiasy
standardowe

klamki
str. 46-48

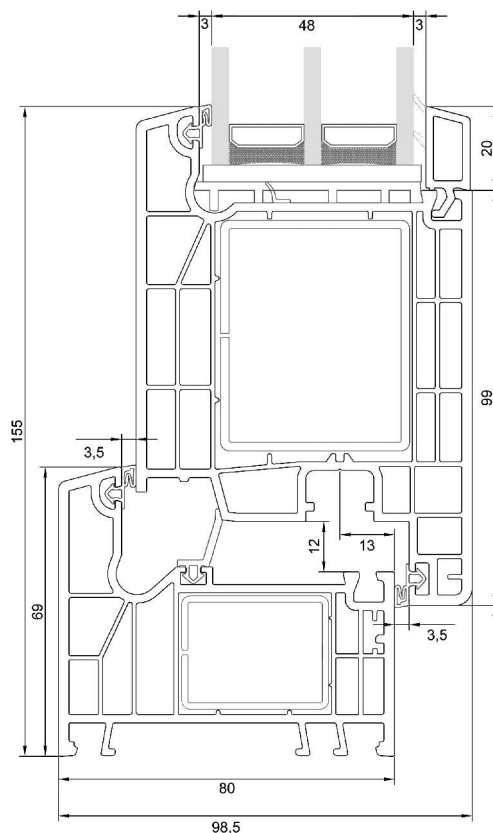
System Aluplast - DRZWI

Kolekcja
IDEAL 7000 AD

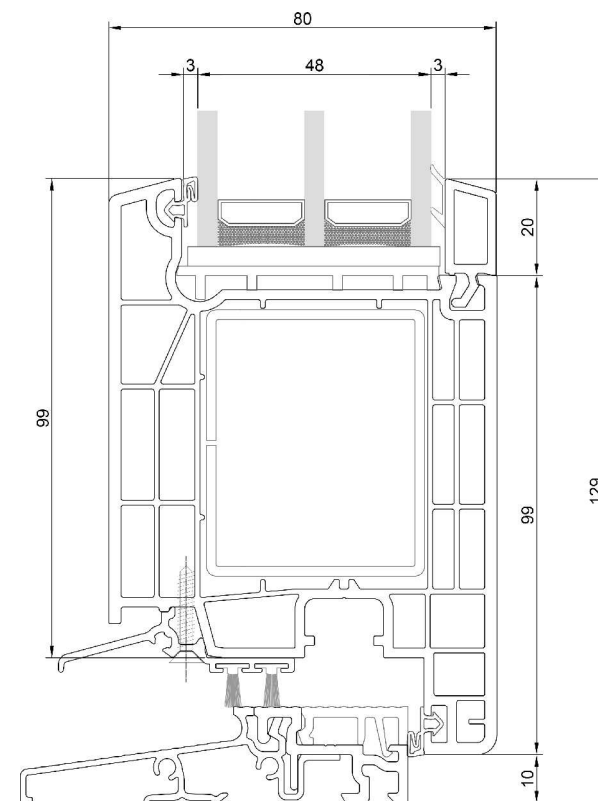


System **Termo Evolution - DRZWI**

Kolekcja
TERMO EVOLUTION 80 MD



68011 / 58020



58020/PRÓG ALU



profil
5-komorowy

głębokość
zabudowy:
80 mm

U_w = 0,93 W/m²K
U_g = 0,5 W/m²K; termo ramka
U_f = 1,2 W/m²K
dla drzwi o wym. 1230x2180mm

wypełnienie:
24 mm - 48 mm

system MD
(3 uszczelki)

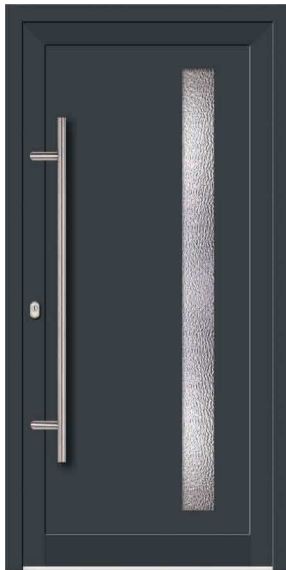
zasuwnica
standard
lub **automat**

ryglowanie
3-punktowe
ryglami hakowymi

zawiasy
standardowe

klamki
str. 46-48

Wypełnienia Drzwiowe



al_AV431



al_AV450



al_AVI791



glass_GLI02



glass_GLP08



glass_GLW26



glassal_EV955



glassal_EV959



glassal_EV978



hpl_DV177



hpl_DV441



hpl_DV785

Wypełnienia Drzwiowe



hpl_DV229



hpl_DV431



hpl_DV219



hpl_DV734



hpl_DV434



hpl_DV716



hpl_DV267



hpl_DV784



hpl_DV749



hpl_DV705



hpl_DV211



hpl_DV436N

Wypełnienia Drzwiowe



hpl_DV762



hpl_DV726



hpl_DV701



hpl_DV292



hpl_DV270



hpl_DV222



hpl_DV183



pvc_DV125



pvc_DV500



pvc_DV501



pvc_DV392



pvc_DV386

Wypełnienia Drzwiowe



pvc_DV78N



pvc_DV503



pvc_DV371



pvc_DV357



pvc_DV304



pvc_DV301



pvc_DV189



pvc_DV157



pvc_DV127



pvc_DV28B



pvc_DV28A



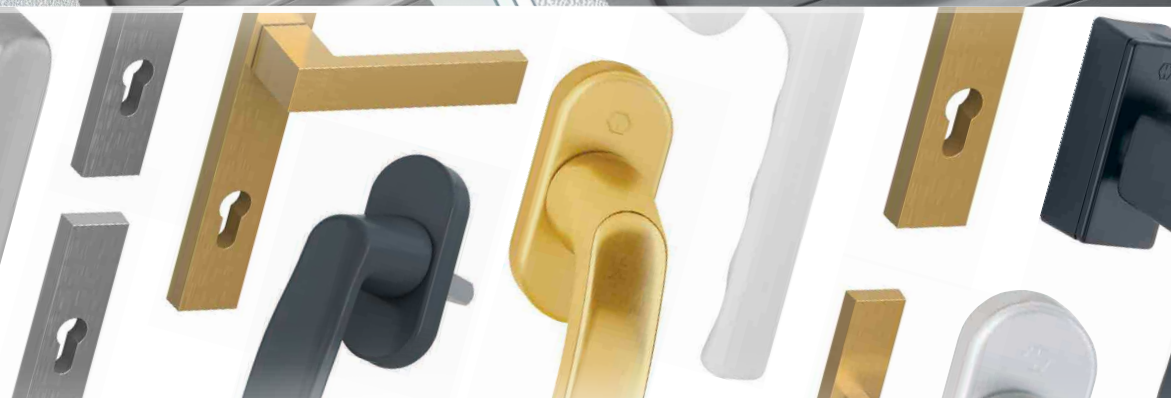
pvc_DV112



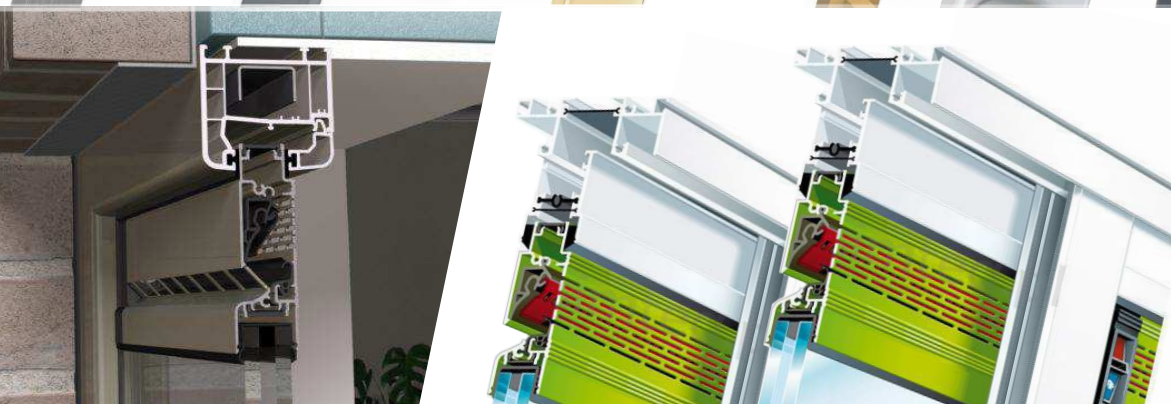
BRAMY



ROLETY



AKCESORIA



DODATKI

BRAMY GARAŻOWE



BRAMY PRZEMYSŁOWE

Bramy przemysłowe to idealne rozwiązanie do hal produkcyjnych, magazynów, warsztatów samochodowych, myjni i stacji diagnostycznych. Cechuje je funkcjonalność, bezpieczeństwo oraz komfort. Do bram przemysłowych dedykowany jest szeroki zakres opcji dodatkowych do zrealizowania każdego indywidualnego projektu inwestora.

BRAMY ROLOWANE

Bramy rolowane stosowane są w nowo wznoszonych a także w już istniejących budynkach. Największą zaletą jest oszczędność miejsca, ponieważ pracuje ona w płaszczyźnie pionowej. Nieoceniona tam gdzie nie ma możliwości i miejsca na zamontowanie bramy segmentowej. Zwijana kurtyna nie ogranicza widoczności, co znacznie poprawia bezpieczeństwo kierowcy.



BRAMY SEGMENTOWE

Bramy garażowe segmentowe to wyjątkowe rozwiązanie spełniające najwyższe wymagania użytkowników. Bramy segmentowe otwierają się pionowo do góry umożliwiając użytkowanie bez ograniczeń całej powierzchni w garażu i przed garażem. Specjalna konstrukcja paneli gwarantuje bezpieczeństwo - przypadkowe ściśnięcie palców rąk przy zamykaniu i otwieraniu bramy jest niemożliwe.



ROLETY ZEWNĘTRZNE

SYSTEM ADAPTACYJNY

- Stosowany głównie w budynkach istniejących
- Brak ingerencji w obecny stan budynku
- Do wyboru kształt skrzynki rolety – SK45, owal lub półowal
- Skrzynka mocowana do ściany nad oknem lub do wnęki okiennej
- Rolety nie są zintegrowane z oknem budynku
- Rolety sterowane za pomocą napędu elektrycznego lub manualnie
- Istnieje możliwość zastosowania moskitiery zintegrowanej z roletą



SK45

OWAL SKO-P

PÓŁOWAL SKP

SYSTEM PODTYNKOWY INTEGRO



- Stosowany głównie w nowych budynkach
- Skrzynka mocowana do nadproża, po otynkowaniu jest niewidoczna
- Rewizja znajduje się od strony zewnętrznej
- Rolety sterowane za pomocą napędu elektrycznego lub manualnie
- Istnieje możliwość zastosowania moskitiery zintegrowanej z roletą



INTEGRO SP-E

INTEGRO SP-E
Z MOSKITIERĄ

SYSTEM NADSTAWNY OPOTERM SKT

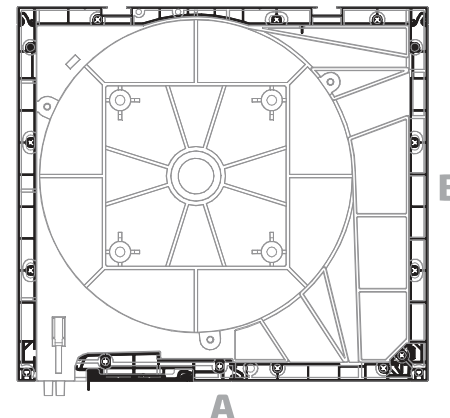
- Stosowany w nowo wznoszonych budynkach
- Skrzynka mocowana do nadproża w momencie wstawiania okna
- Po otynkowaniu budynku skrzynka jest niewidoczna
- Rolety sterowane za pomocą napędu elektrycznego lub manualnie
- Istnieje możliwość zastosowania moskitiery zintegrowanej z roletą



OPOTERM SKT



OPOTERM SKT
Z MOSKITIERĄ



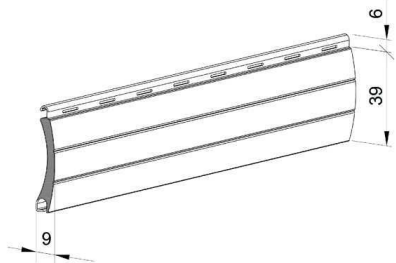
Wymiary skrzynek OPOTERM SKT	
A (mm)	B (mm)
230	170
230	210
255	240

PANCERZE - PROFILE I WYMIARY

PANCERZE ROLET

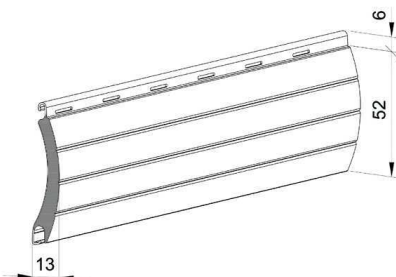
PA39

Wysokość profilu: **39 mm**
Grubość profilu: **9 mm**
Maksymalna powierzchnia: **6 m²**



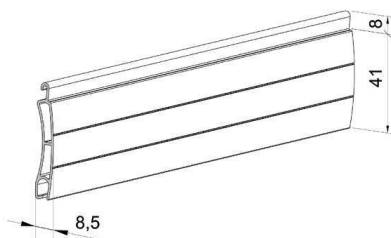
PA52

Wysokość profilu: **52 mm**
Grubość profilu: **13 mm**
Maksymalna powierzchnia: **8 m²**



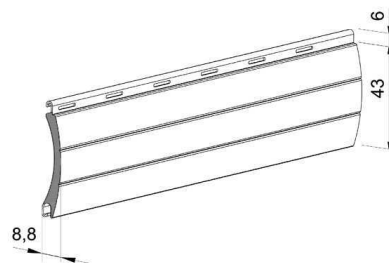
PE41

Wysokość profilu: **41 mm**
Grubość profilu: **8,5 mm**
Maksymalna powierzchnia: **8,5 m²**



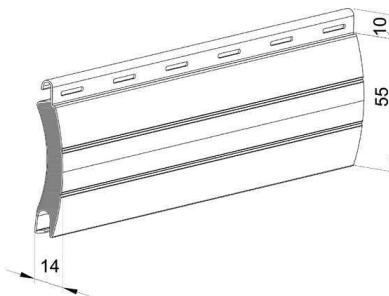
PA43

Wysokość profilu: **43 mm**
Grubość profilu: **8,8 mm**
Maksymalna powierzchnia: **9 m²**



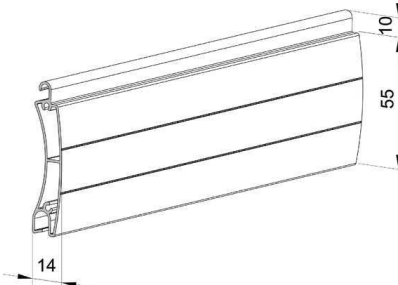
PA55

Wysokość profilu: **55 mm**
Grubość profilu: **14 mm**
Maksymalna powierzchnia: **9,5 m²**



PE55

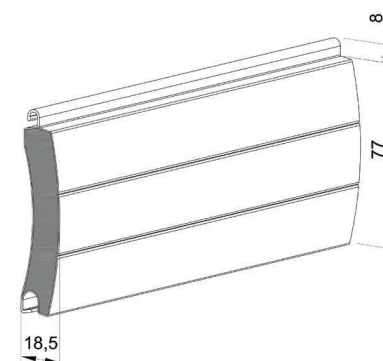
Wysokość profilu: **55 mm**
Grubość profilu: **14 mm**
Maksymalna powierzchnia: **15 m²**



PANCERZE BRAM ROLOWANYCH

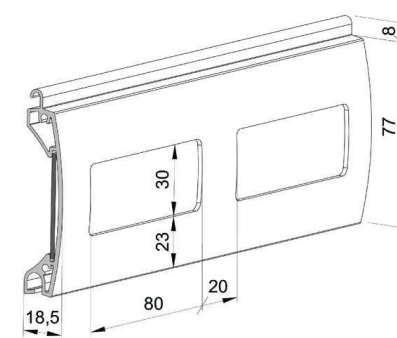
PA77

Wysokość profilu: **77 mm**
Grubość profilu: **18,5 mm**
Maksymalna powierzchnia: **15 m²**



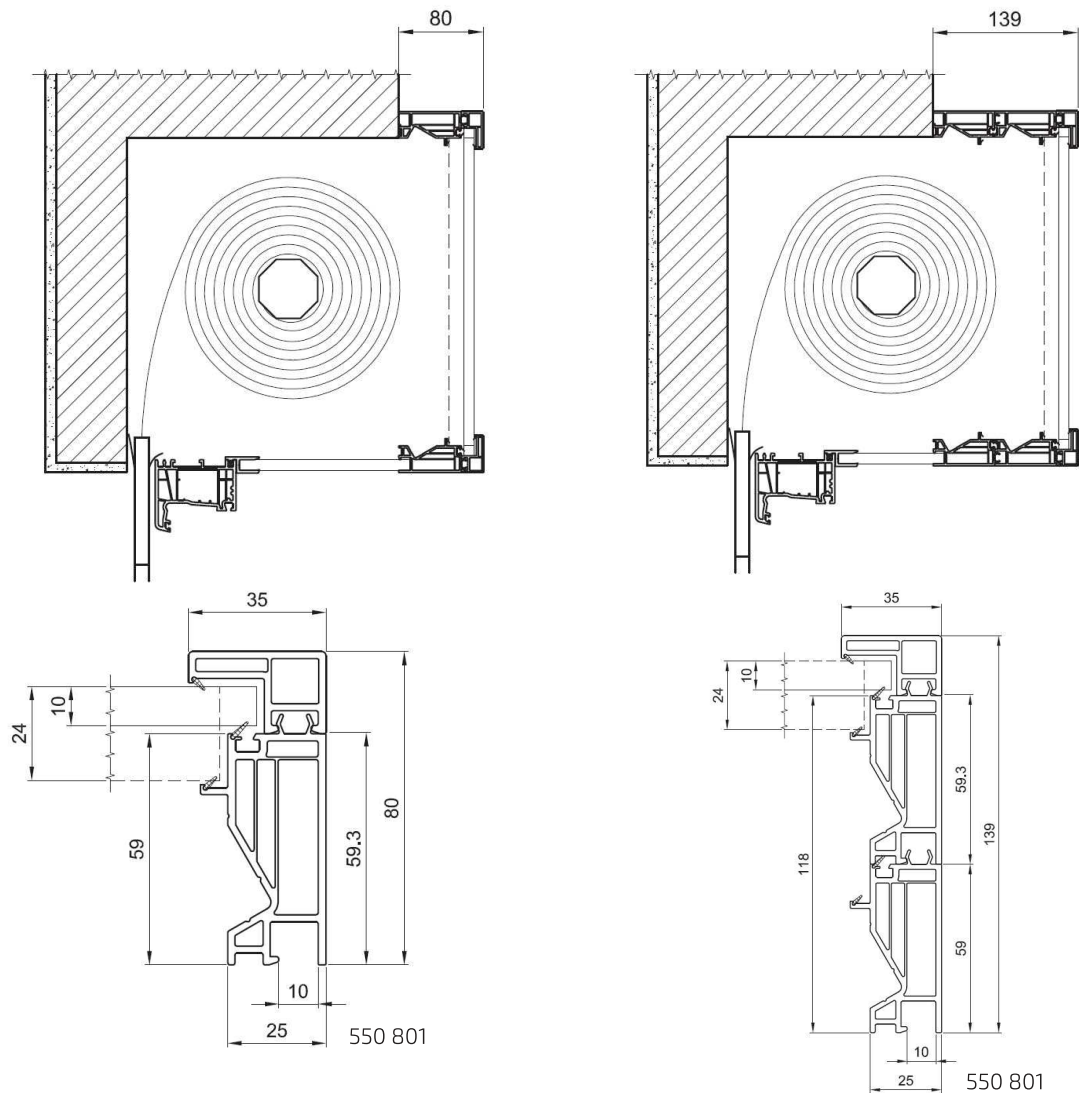
PER77

Wysokość profilu: **77 mm**
Grubość profilu: **18,5 mm**
Maksymalna powierzchnia: **12 m²**

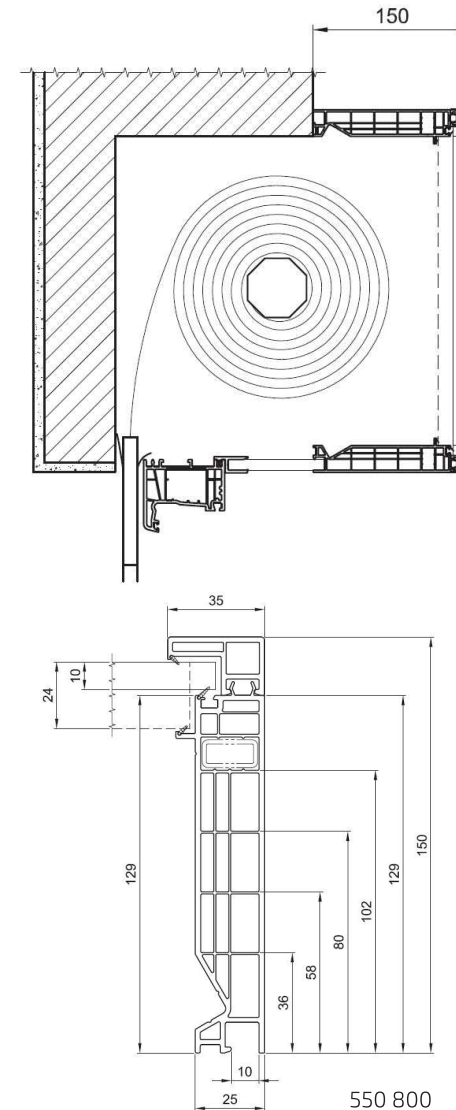


CASSONETTI RENOWACYJNE

CASSONETTI 59 MM



CASSONETTI 129 MM

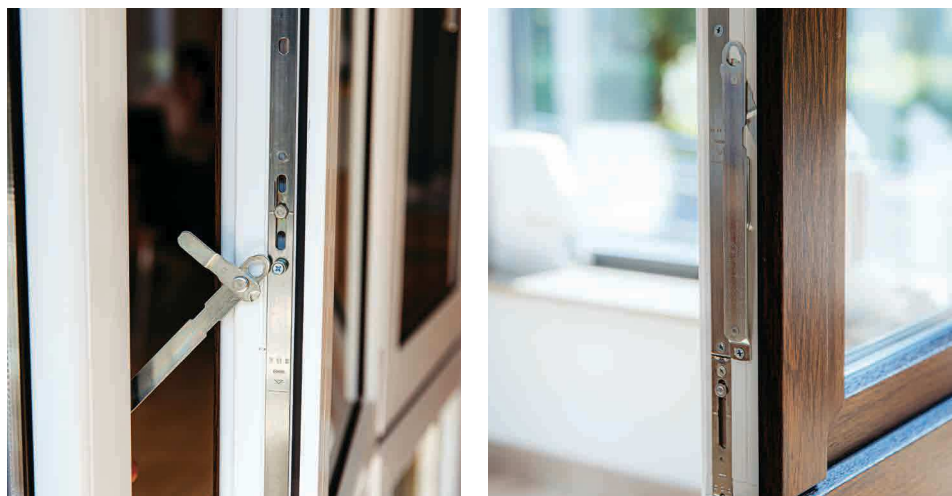


Możliwość zastosowania panelu PVC o grubości **10 mm lub 24 mm.**
Dostępne kolory - zgodnie z kolorystyką profili firmy Salamander.

BEZPIECZNY UŻYTKOWNIK

NOWY SPOSÓB KONTROLI OTWARCIA OKNA

- ✓ Specjalna blokada zabezpieczająca przed niekontrolowanym otwarciem okna
- ✓ Możliwość zamontowania we wszystkich oknach produkowanych przez firmę Termo Profil
- ✓ Świadome zwolnienie blokady pozwala na pełne rozwarcie skrzydła
- ✓ Blokada niewidoczna po zamknięciu okna
- ✓ Możliwość zastosowania w nowych a także już zamontowanych oknach
- ✓ Sprawdza się w budynkach prywatnych, w budynkach użyteczności publicznej a także w hotelach, szpitalach, akademikach
- ✓ Sposób kontroli BEZPIECZNY UŻYTKOWNIK zgłoszony do Urzędu Patentowego



Okna wyposażone w blokadę BEZPIECZNY UŻYTKOWNIK lepiej chronią Ciebie i Twoich najbliższych - małe dzieci, osoby starsze, Twoich gości, przed nieszczęśliwym wypadkiem, do którego może dojść przy niekontrolowanym otwarciu okna.



TYLKO W TERMO PROFIL

NAWIEWNIKI

Nawiewniki to elementy, które doprowadzają powietrze z zewnątrz do wnętrza pomieszczenia. Nawiewniki mogą być montowane w skrzydle (**higrosterowane, ciśnieniowe**) lub w przestrzeni międzyszybowej (**rensony**).

Nawiewniki higrosterowane: sterowanie automatyczne uzależnione od poziomu wilgotności powietrza w pomieszczeniu. Działanie bez udziału człowieka, nie jest także wymagane zasilanie elektryczne.

DOSTĘPNE NAWIEWNIKI HIGROSTEROWANE:

- AERECO EMM
- AERECO EMM pod roletę
- AERECO EXR – akustyczny
- AERECO EXR – akustyczny pod roletę

Dostępna kolorystyka: RAL9003, 8017, 8001, 7016, 7045



Renson – nawiewnik aluminiowy, montowany w przestrzeni międzyszybowej. Zastępuje część pakietu szybowego i jednocześnie jest miejscem osadzenia szyby. Rensony można zamontować w pakietach szybowych o grubości 24 mm.

Dostępna kolorystyka:
wszystkie kolory z palety RAL



widok od wewnątrz



widok od zewnątrz

Nawiewniki ciśnieniowe: sterowanie automatyczne, ilość dostarczanego powietrza zależy od różnicy ciśnienia na zewnątrz i wewnątrz budynku.

DOSTĘPNE NAWIEWNIKI CIŚNIENIOWE:

- AERECO 2MO PRESSO (długość nawiewnika 290 mm)
- AERECO 2MO PRESSO (długość nawiewnika 290 mm) pod roletę
- AERECO AMO PRESSO (długość nawiewnika 390 mm)
- VENTAIR TRDn
- VENTAIR TRDn pod roletę

Dostępna kolorystyka nawiewników ciśnieniowych AERECO:

RAL9003, 8017, 8001, 7016

Dostępna kolorystyka nawiewników ciśnieniowych VENTAIR:

RAL9016, 7016, 8003, 8017



DODATKOWE AKCESORIA

WINDYY - magnetyczna blokada rozwarcia do okien i drzwi balkonowych

Windyy daje możliwość zatrzymania okna i drzwi balkonowych w dowolnym położeniu. W ten sposób można dostosować szerokość rozwarcia okna lub uchyłu do indywidualnych potrzeb.

Magnesy, w które wyposażona jest blokada powodują, iż siła wiatru, przeciągu lub zwierzę nie mogą zmienić położenia otwartego okna, a człowiek musi użyć większej siły w porównaniu z oknem bez blokady.

Blokada jest niewidoczna po zamknięciu okna.

W prosty sposób można zamontować ją do okien i drzwi balkonowych z PVC w systemie AD.



zatrask balkon BK



zaczep antywłamaniowy



wślizg



zamek okienny



hamulec okienny



ogranicznik rozwarcia

OKUCIA

Kolekcja **activPilot Standard**

W oknach uchylno-rozwiernych okucie w standardzie posiada funkcję mikro-wentylacji – czyli możliwość ustawienia 2-3 mm. szczeliny (minimalny uchył) pozwalającej na przepływ powietrza.

W standardzie zastosowano element dwufunkcyjny DFE, który zawiera funkcję blokady obrotu klamki wraz z podnośnikiem skrzydła.

System ryglowania oparty jest na trzpieniach w kształcie ośmiokątnych grzybków, które współpracują z zaczepami standardowymi lub antywłamaniowymi. Grzybki umożliwiają łatwą, ręczną regulację docisku.



Kolekcja **activPilot Select**

Zawiasy niewidoczne przy zamkniętym oknie

W oknach uchylno-rozwiernych zawiasy są w całości schowane w suchej komorze pomiędzy skrzydłem a ramą okna. Dzięki temu nie powstaje mostek termiczny. Na całym obwodzie skrzydła zachowana jest ciągłość uszczelki.

Punkty ryglowania są usytuowane blisko naroży okna, gwarantując większą stabilność i zabezpieczenie przed włamaniem.

W standardzie okucie posiada funkcję mikro-wentylacji oraz element dwufunkcyjny DFE.

System ryglowania oparty jest na trzpieniach w kształcie ośmiokątnych grzybków.



OKUCIA

Kolekcja

activPilot Comfort

Okucie uchylno-rozwiernie z funkcją równoległego odstawienia skrzydła od ramy.

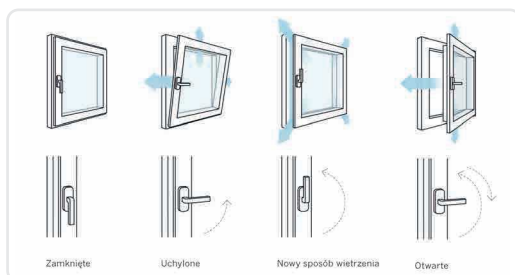
Pomiędzy skrzydłem a ramą tworzy się ok. 6-milimetrowa szczelina na całym obwodzie okna, która umożliwia naturalne przewietrzanie przy bezpiecznie zaryglowanym oknie.

Podwójna funkcja klamki w pozycji poziomej. Jeśli przekręcimy klamkę od dołu do pozycji poziomej, uzyskujemy funkcję uchylną. Obrót klamki w górę o kolejne 90° spowoduje odstawienie skrzydła od ramy o 6 mm. Jeśli teraz obrócimy klamkę do pozycji poziomej, możemy otworzyć skrzydło. Aby okno zamknąć, przekręcamy klamkę w dół do pozycji wyjściowej.

Odporność na włamanie w klasie RC2 także w pozycji odstawienia skrzydła przy jednoskrzydłowych elementach.

W standardzie okucie posiada element dwufunkcyjny DFE

System rygłowania oparty jest na trzpieniach w kształcie ośmiokątnych grzybków



Kolekcja

activPilot TiltFirst

Okucie z odwróconą kolejnością otwierania – najpierw uchyl.

Jeśli przekręcimy klamkę od dołu do pozycji poziomej, uzyskujemy funkcję uchylną. Obrót klamki w górę o kolejne 90° umożliwi rozwarcie skrzydła.

Okucie stosowane tylko z dedykowaną klamką TBT z kluczykiem.

W standardzie okucie posiada funkcję mikrowentylacji oraz element dwufunkcyjny DFE

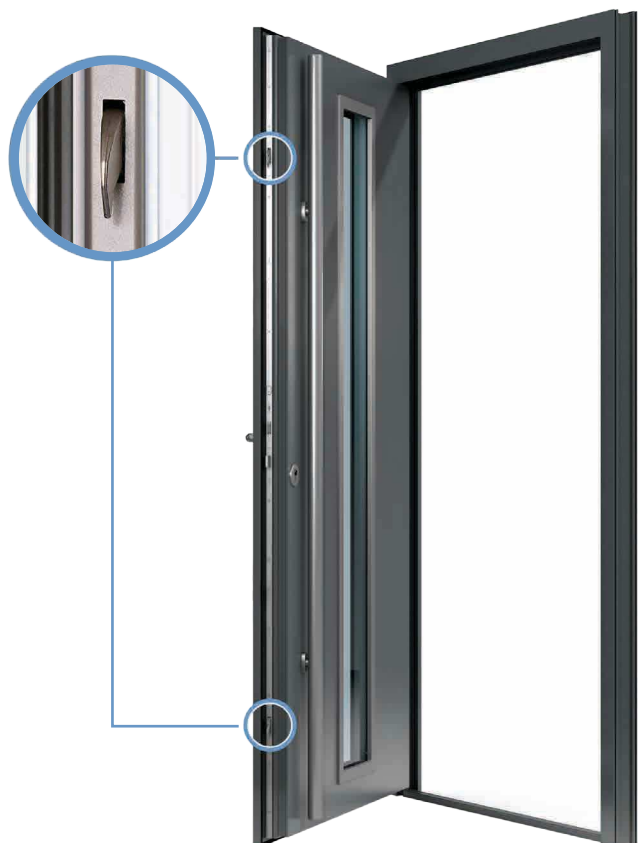
System rygłowania oparty jest na trzpieniach w kształcie ośmiokątnych grzybków

Okucie znajduje zastosowanie w obiektach użyteczności publicznej, przedszkolach, szpitalach a także w domach jako zabezpieczenie przed ingerencją dzieci.



OKUCIA DRZWIOWE

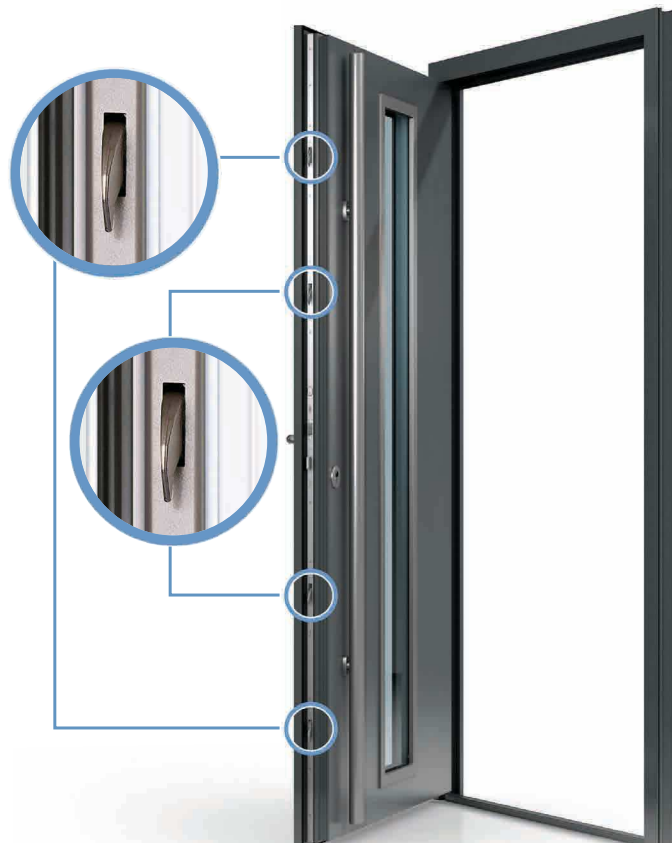
ZASUWNICA STANDARD - RYGLOWANIE KLUCZEM



hookLock

- 3 punkty ryglowania (M2)*
- rygle hakowe pojedyncze*
- jeden zamek* / dwa zamki

*standard firmy Termo Profil



hookLock

- 5 punktów ryglowania (M4)
- rygle hakowe pojedyncze
- jeden zamek

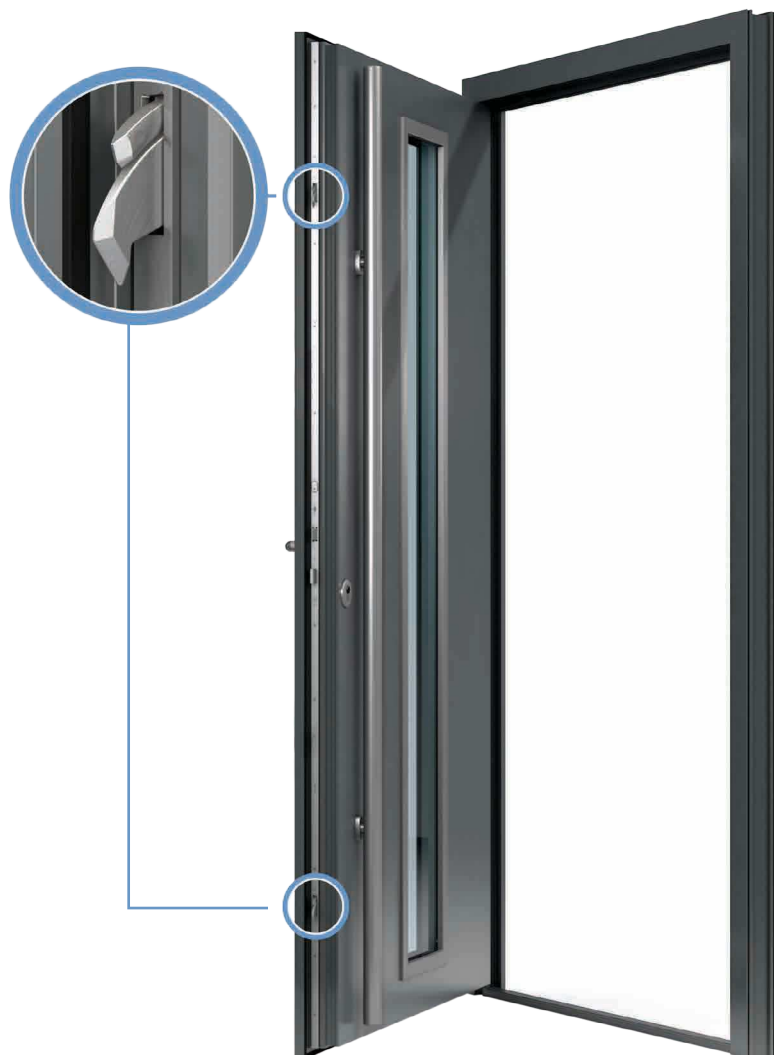
hookLock
rygiel hakowy pojedynczy



OKUCIA DRZWIOWE

ZASUWNICA AUTOMAT - SAMORYGLUJĄCA

Rygluje drzwi automatycznie, natychmiast po ich zamknięciu.
Nie ma konieczności dodatkowego przekręcania klucza.

**WINK
HAUS**


autoLock AV3

• 3 punkty ryglowania • rygle hakowe podwójne • jeden zamek



autoLock AV3
rygiel hakowy podwójny



Przetącznik
dzień-noc

Przetącznik dzień – noc daje pewność, że nikt niepowołany nie otworzy drzwi od zewnątrz w trybie nocnym, a jednocześnie w trybie dziennym umożliwia wygodne otwieranie bez konieczności używania klucza.

KLAMKI OKIENNE



BIAŁY

BRAZ

F1

F3

F4

F9

SECUSTIK LUXEMBURG

- występuje standardowo w kolekcji **Bluevolution 82 Classic, ArtLine**

- można zastosować do wszystkich kolekcji okien **Termo Profil**

- wyposażone w mechanizm blokujący, który utrudnia przesunięcie okucia okiennego od zewnątrz

- element blokujący umożliwia zwykłą obsługę klamki okiennej od wewnątrz, ale blokuje ją przy próbie manipulowania nią za pomocą okucia od zewnątrz

Klamki Secustic dostępne także:

- z kluczykiem – seria TOKYO
- z przyciskiem – seria NEW YORK



BIAŁY

KREM

BRAZ
RAL 8077

CZARNY

ANTRACYT

TITAN

GOLD

SILVER

PLUTON

- występuje standardowo w kolekcji **Perfect, Prestige, Intertec, Ideal 7000, Termo Evolution 80**

- można zastosować do wszystkich kolekcji okien **Termo Profil**

- część chwytowa wykonana z aluminium

Klamki PLUTON dostępne także:

- z kluczykiem

KLAMKI OKIENNE

SECUFORTE HAMBURG



BIAŁY



BRAZ



CZARNY



F1



F4



F9

SECUFORTE TOULON



BIAŁY



BRAZ



CZARNY



F1



F4



F9

KLAMKI ANTYWŁAMANIOWE

KLAMKI ANTYWŁAMANIOWE SECUFORTE TO:

- ochrona przed włamaniami poprzez przekucie szyby, przewiercenie ramy lub przesunięcie okucia z zewnątrz
- automatyczna funkcja blokady w pozycji zamkniętej i uchylnej
- obsługa inna niż zwykle – najpierw nacisnąć, później przekrócić

Klamki Secuforte:

- można zastosować do wszystkich kolekcji okien

Klamki Secuforte dostępne także:

- z kluczykiem
- z przyciskiem

KLAMKI OKIENNE



BIAŁY



BRAZ



F1



F4



F9

SWING

- można zastosować do wszystkich kolekcji okien Termo Profil
- klamka o wyjątkowym eleganckim kształcie – łagodnie wygięta
- nowoczesny design, ergonomiczny kształt, komfortowa obsługa to najważniejsze cechy klamki SWING

Klamki SWING dostępne także:

- z kluczykiem
- z przyciskiem



BIAŁY
MAT



BRAZ
RAL 8019
MAT



CZARNY
MAT



ANTRACYT
MAT



GOLD



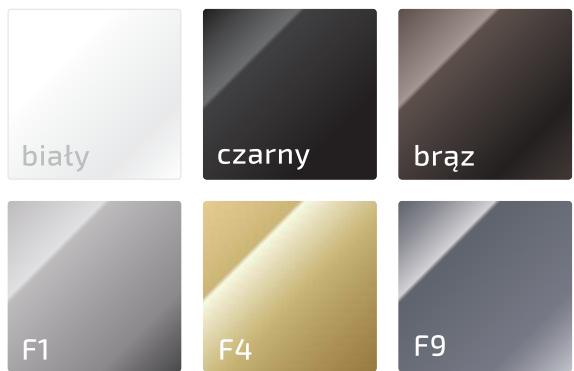
SILVER

TALLINN

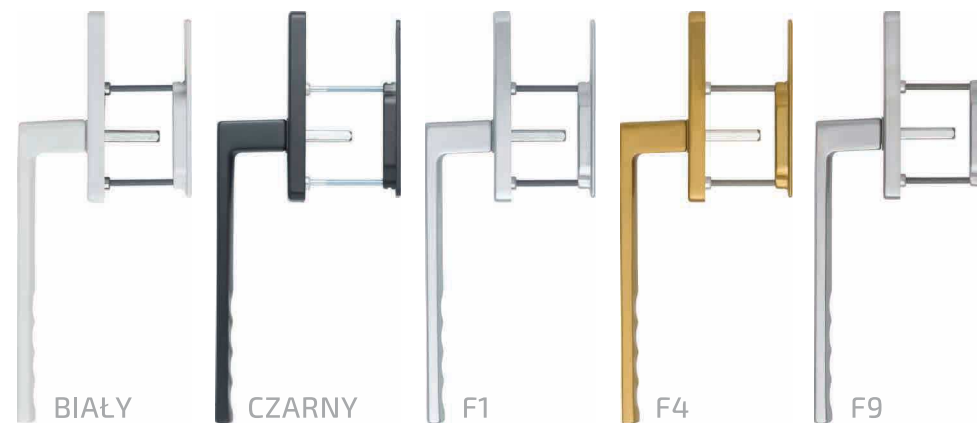
- można zastosować do wszystkich kolekcji okien Termo Profil
- nowoczesny prostokątny kształt
- część chwytowa wykonana z aluminium

KLAMKI DO SUWANKI

HST



HST - TOULON



SMART SLIDE



KLAMKI DO SUWANKI

PSK - DO OKUCIA SK-S I PAS



PSK - DO OKUCIA SK-Z POSZERZONE SKRZYDŁO



NA ZEWNĄTRZ

PSK - DO OKUCIA SK-Z



OD WEWNĄTRZ



KLAMKI DRZWIOWE

POCHWYTY ZE STALI NIERDZEWNEJ



DUBLIN 35

KLAMKA • POCHWYT • PROSTOKĄTNY SZYLD



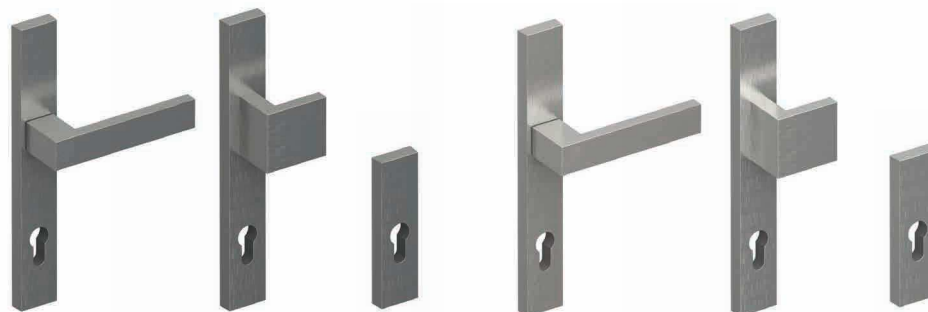
czarny

F1



F3

F4



F9

F6

KLAMKI DRZWIOWE

LIEGE

klamka - od wewnątrz / **gatka** - na zewnątrz



BIAŁA



BRAZ



F1



F4



F9

klamka - od wewnątrz / **klamka** - na zewnątrz



BIAŁA



BRAZ



F1



F4



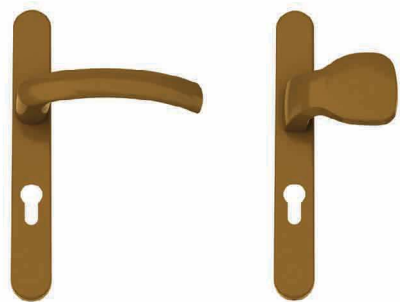
F9

KLAMKI DRZWIOWE

JOWISZ

DOSTĘPNE ZESTAWIENIA:

STANDARD TERMO PROFIL



klamka / **gałka**
od wewnątrz / na zewnątrz



klamka / **klamka**
od wewnątrz / na zewnątrz



klamka / **pochwyt P**
od wewnątrz / na zewnątrz

DOSTĘPNA KOLORYSTYKA:



antracyt

gold

silver

titan

biały

krem

brąz
RAL 8077

czarna

PLUTON

KLAMKI DO SZEROKIEGO SKRZYDŁA DRZWI



biały

silver

krem

gold

brąz
RAL 8077

antracyt

titan

czarna

SZYBY ZESPOLONE

Mnogość dostępnych szyb daje możliwości konstruowania nowoczesnych i energooszczędnych pakietów szybowych, zapewniając maksymalny komfort użytkowania, spokój i bezpieczeństwo oraz korzyści ekonomiczne.

Szyby zespolone składają się z kilku tafli szkła pomiędzy którymi, znajdują się ramki dystansowe a przestrzeń wypełniona jest gazem szlachetnym – argonem lub kryptonem.



ENERGOOSZCZĘDNOŚĆ

Na szkło naniesione są powłoki niskoemisyjne czyli ciepłochłonne. Chronią one przed przenikaniem ciepła z pomieszczenia na zewnątrz. W zależności od rodzaju użytej powłoki uzyskujemy różną wartość współczynnika przenikania ciepła U_g – im wartość ta jest niższa tym szyba lepiej chroni przed stratami ciepła w zimie.

Rodzaj zastosowanej powłoki wpływa także na wartość współczynnika przenikalności światła słonecznego L_t – im współczynnik jest wyższy tym w pomieszczeniu jest jaśniej.

TERMORAMKA to ramka dystansowa znajdująca się w pakietach szybowych pomiędzy taflami szkła. Stosuje się je w celu eliminacji powstawania zjawiska mostków termicznych. Zastosowanie termoramki powoduje także obniżenie współczynnika przenikania ciepła całego okna, co wpływa na zmniejszenie kosztów ogrzewania.

Rodzaje termoramek:

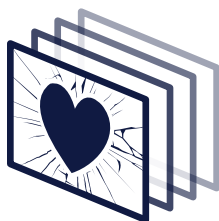
- Termoramka TGI – o współczynniku ψ – 0,040 W/m²K
- Swisspacer Ultimate – o współczynniku ψ – 0,032 W/m²K

KOLORYSTYKA TERMORAMEK:



BEZPIECZEŃSTWO

W celu zapewnienia większego bezpieczeństwa domownikom stosuje się szyby bezpieczne hartowane lub laminowane.



Szko bezpieczne ESG

zostało poddane procesowi hartowania, dzięki któremu minimalizowane jest ryzyko stłuczenia szyby. Hartowanie szkła powoduje, że szyba rozbija się na kawałki o tępych krawędziach, zmniejszając tym samym ryzyko skaleczenia.

Zastosowanie folii umieszczonej pomiędzy taflami **szkła bezpiecznego laminowanego VSG** powoduje, że w przypadku rozbicia szyby, kawałki szkła pozostają na folii, dzięki czemu zmniejsza się prawdopodobieństwo skaleczenia.

DEKORACJA I PRYWATNOŚĆ

W celu zmniejszenia przejrzystości szyby stosuje się szkło ornamentowe. W zależności od wzoru przejrzystość szkła może być mniejsza lub większa. Szkło ornamentowe daje wiele możliwości w zakresie walorów estetycznych oraz designu.



SZYBY ZESPOLONE

OCHRONA PRZED WŁAMANIEM

Szko antywłamaniowe VSG stanowi ochronę przed włamaniami i atakami wandalizmu.

Dzięki zastosowaniu dwóch lub więcej warstw folii pomiędzy taflami szkła uzyskujemy odpowiednią klasę bezpieczeństwa. Im wyższa klasa tym trudniejsze staje się rozbicie szyby.



DŹWIĘKOSZCZELNOŚĆ

Szyby dźwiękochłonne nazywane także akustycznymi stosuje się w celu zminimalizowania dyskomfortu spowodowanego hałasem, tam gdzie nie ma możliwości wyeliminowania jego źródła.

Użycie specjalnej folii akustycznej lub asymetryczna budowa zespolenia wpływa na poprawę izolacyjności akustycznej okna.



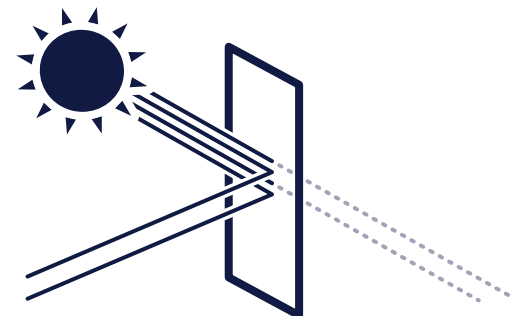
OCHRONA PRZECIWSŁONECZNA

Szko przeciwśoneczne selektywne – COOL LITE – redukuje przepływ energii słonecznej do wnętrza, co zapobiega przegrzewaniu mieszkania. Jednocześnie szkło selektywne zapewnia wysoki poziom przepuszczalności światła, co wpływa na jasność pomieszczenia.

Szko refleksyjne – stopsol, antelio – szkło bezbarwne lub barwione w masie, które odbija część promieniowania słonecznego. Warstwa refleksyjna odbija także część światła widzialnego i przy odpowiednim oświetleniu utrudnia ustalenie co dzieje się we wnętrzu. Dodatkowo szkło barwione w masie pochłania część energii promieniowania słonecznego. Szkło refleksyjne dzięki swojej kolorystyce jest wykorzystywane również do podnoszenia walorów estetycznych budynku.

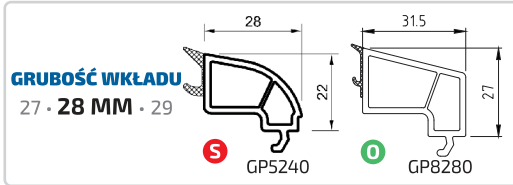
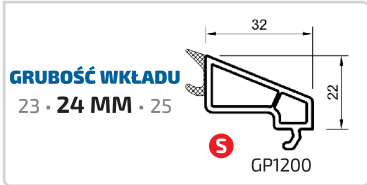
Szko absorpcyjne – antisol, parsol, planibel – szkło barwione w masie. Przez zjawisko absorpcji szkło silnie się nagrzewa pochłaniając część energii promieniowania słonecznego. Następnie rozprasza energię, kierując ją ponownie na zewnątrz. Ilość przepuszczanego światła jest uzależniona do koloru oraz grubości szkła.

Wybierając szkło barwione w masie warto zwrócić uwagę, że kolorowe szkło ma wpływ na atrakcyjność elewacji, a także działa jak kolorowy filtr i wpływa na wygląd wnętrza.

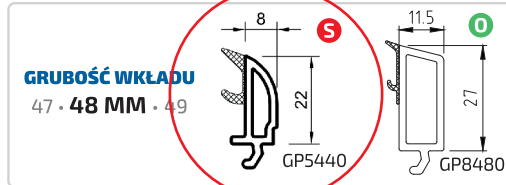
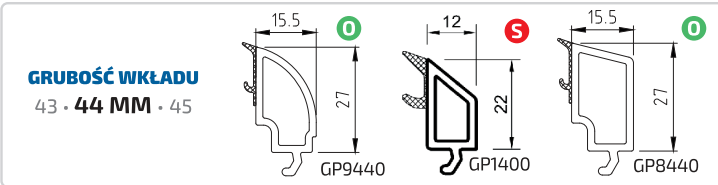
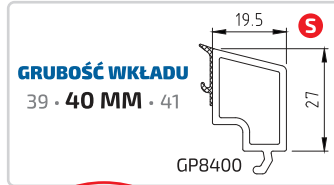


System Bluevolution 82

LISTWY PRZYSZYBOWE

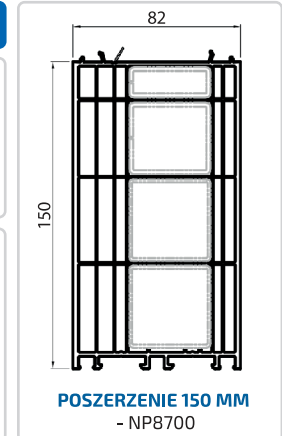
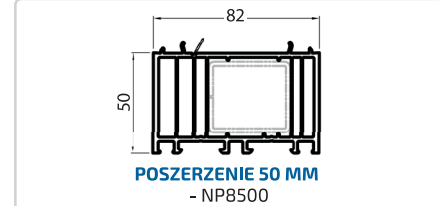
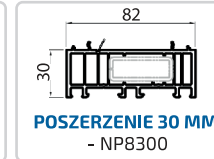
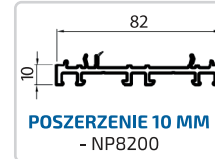


S / STANDARD O / OPCJA



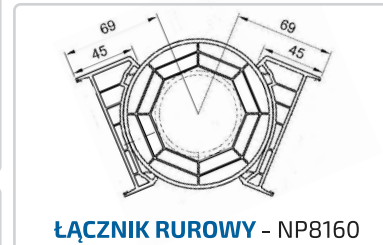
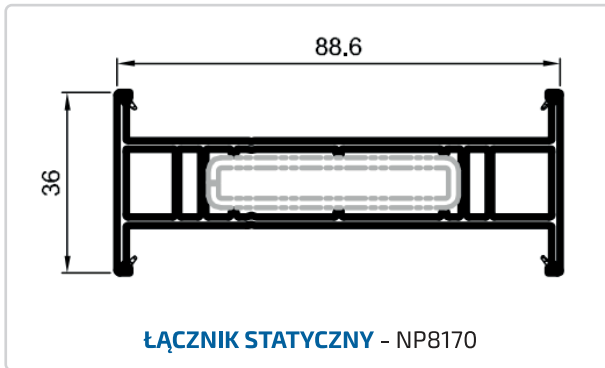
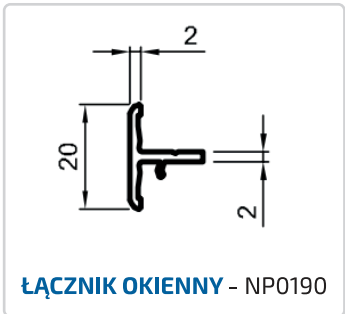
STANDARD TERMO PROFIL

POSZERZENIA

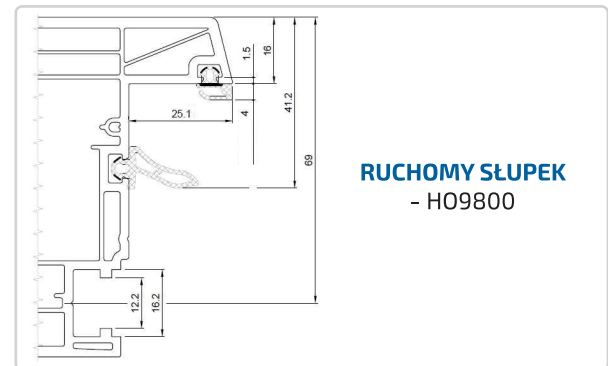
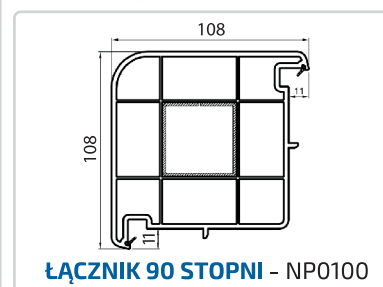
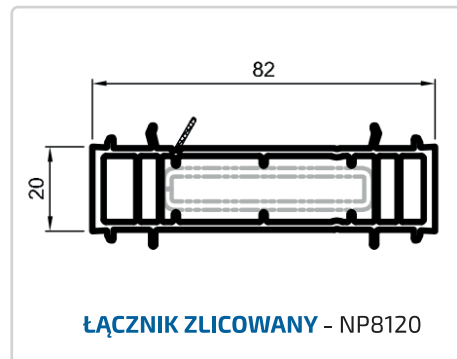
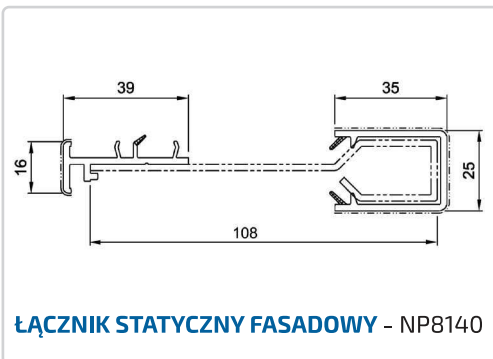
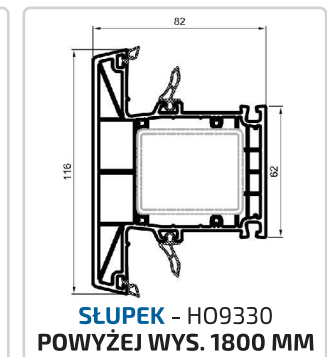
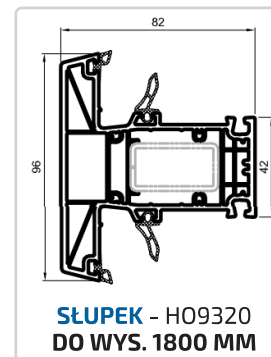


DOSTĘPNE POSZERZENIA: ZE STALĄ / BEZ STALI · Z MONTAŻEM / BEZ MONTAŻU

ŁĄCZNIKI



SŁUPEKI



System Bluevolution 73

LISTWY PRZYSZYBOWE

S / STANDARD O / OPCJA

POSZERZENIA

GRUBOŚĆ WKŁADU
23 · 24 MM · 25

S GP5240 O GP1240

GRUBOŚĆ WKŁADU
39 · 40 MM · 41

S GP1400

POSZERZENIE 12 MM
- NP1120

GRUBOŚĆ WKŁADU
27 · 28 MM · 29

S GP5280 O GP1280

GRUBOŚĆ WKŁADU
43 · 44 MM · 45

S GP5440

POSZERZENIE 30 MM
- NP1350

POSZERZENIE 50 MM
- NP1550

POSZERZENIE 150 MM
- NP3300

DOSTĘPNE POSZERZENIA: ZE STAŁĄ / BEZ STAŁI · Z MONTAŻEM / BEZ MONTAŻU

ŁĄCZNIKI

ŁĄCZNIK OKIENNY - NP0190

ŁĄCZNIK STATYCZNY - NP0130

ŁĄCZNIK WEWNĘTRZNY - NP0110

ŁĄCZNIK RUROWY - NP0160

SŁUPKI

SŁUPEK - HP3020
DO WYS. 1800 MM

SŁUPEK - HP3040
POWYŻEJ WYS. 1800 MM

ŁĄCZNIK STATYCZNY FASADOWY - NP0140

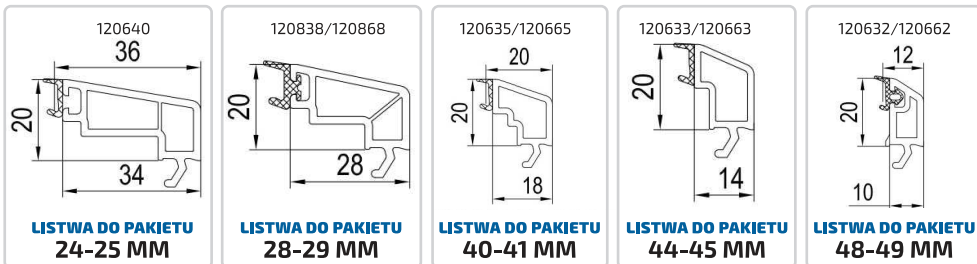
ŁĄCZNIK ZLICOWANY - NP0120

ŁĄCZNIK 90 STOPNI - NP0100

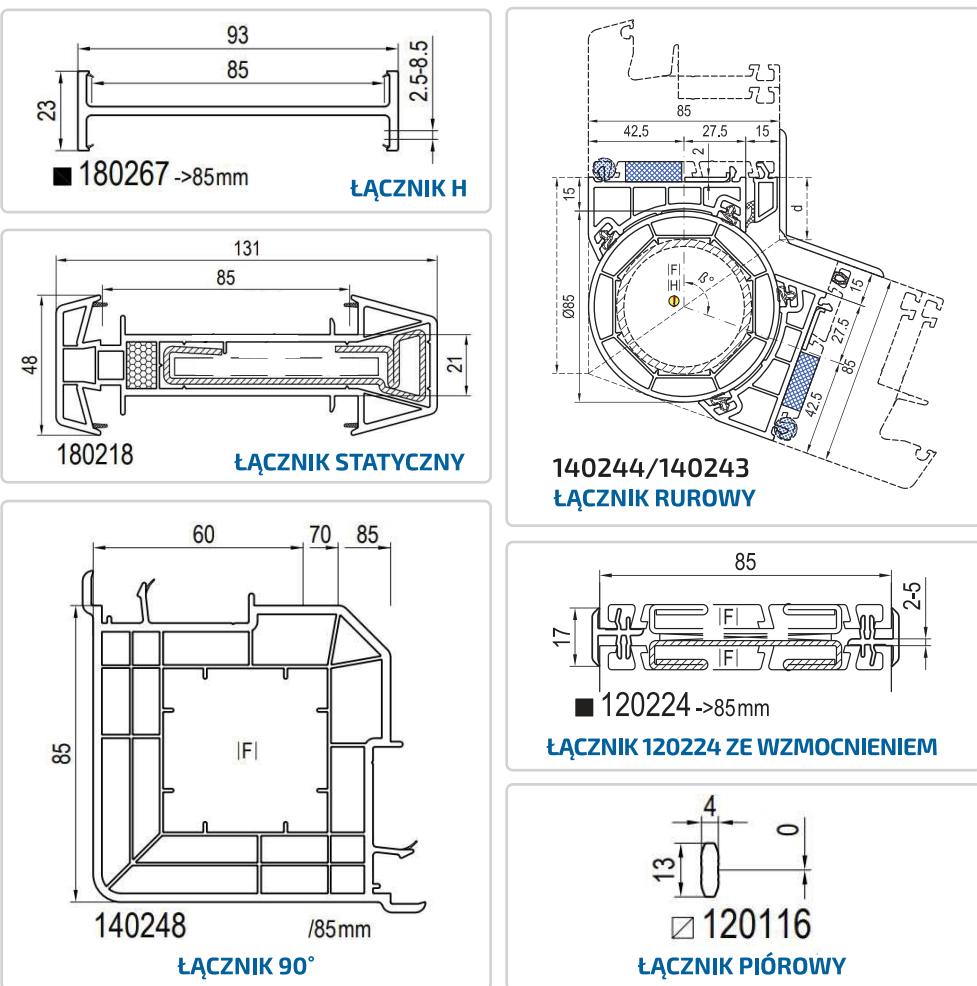
RUCHOMY SŁUPEK
- HP3600

System Aluplast

LISTWY PRZYSZYBOWE

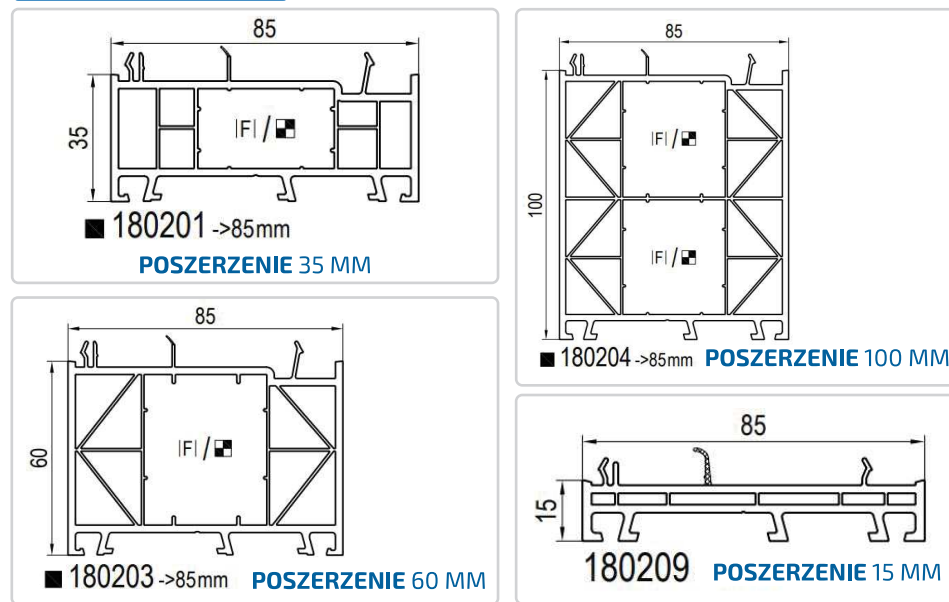


ŁĄCZNIKI

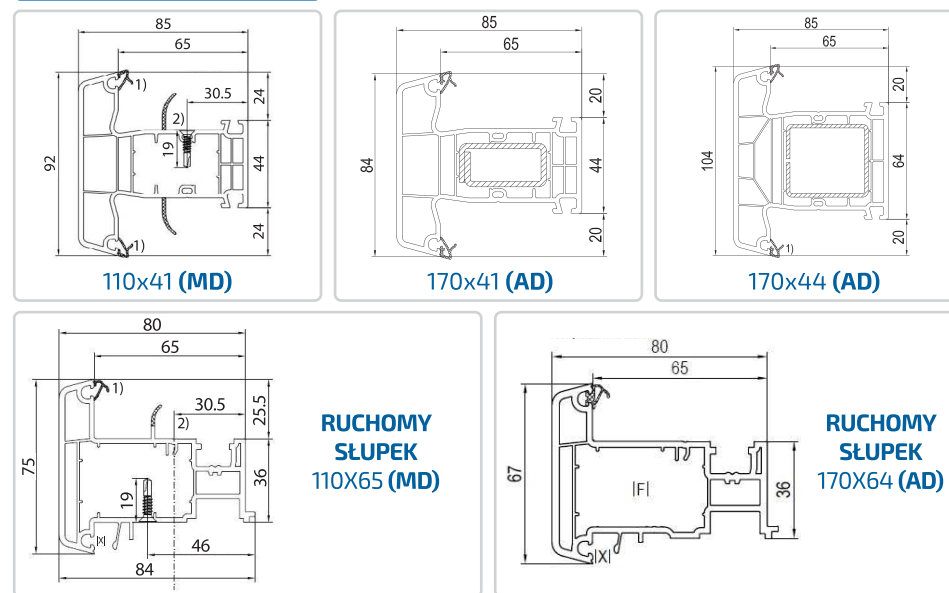


POSZERZENIA

DOSTĘPNE POSZERZENIA: 60 mm i 100 mm - ze stalą lub bez stali / 35 mm i 15 mm - bez stali. z montażem / bez montażu

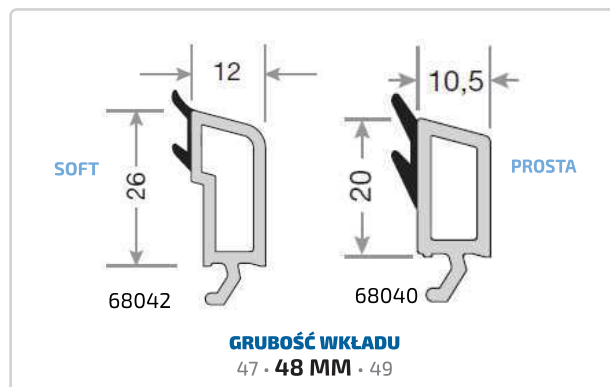
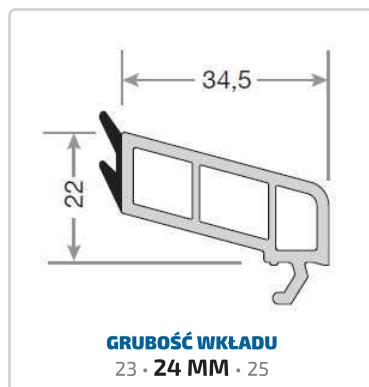


SŁUPKI



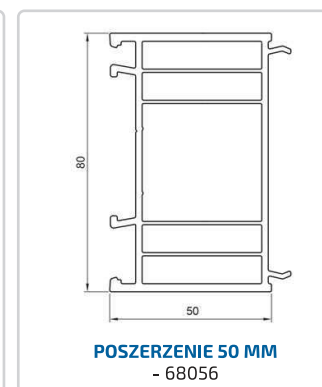
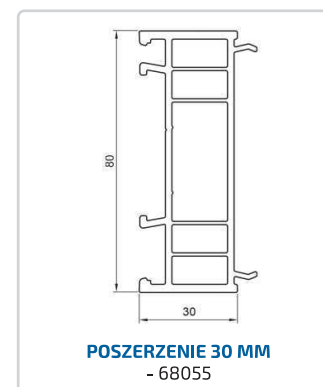
System **Termo Evolution 80**

LISTWY PRZYSZYBOWE



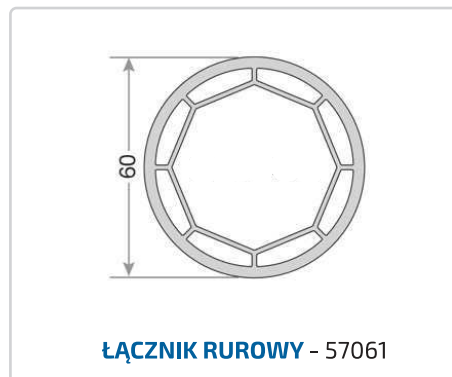
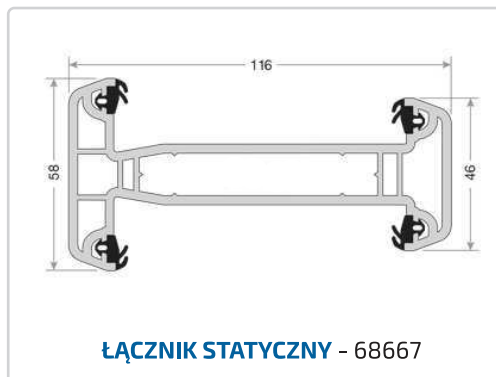
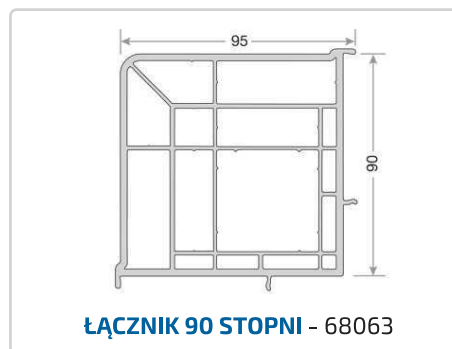
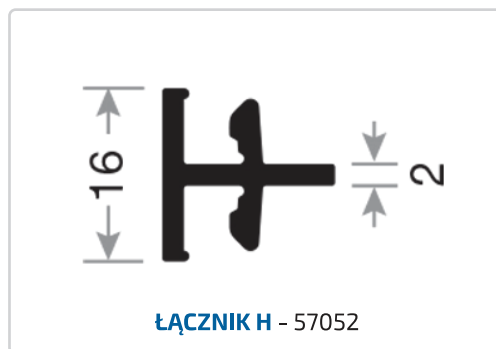
SOFT - STOSOWANE W KONSTRUKCJACH, W KTÓRYCH WYSTĘPIJE SZKLENIE STAŁE W RAMIE (FIX)

POSZERZENIA

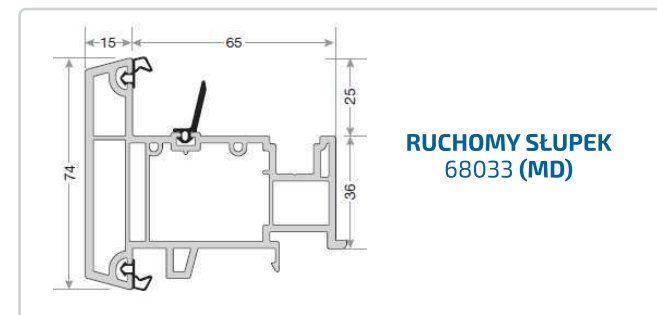
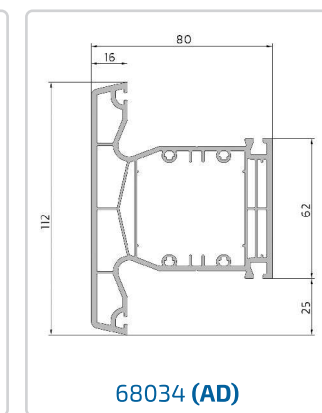
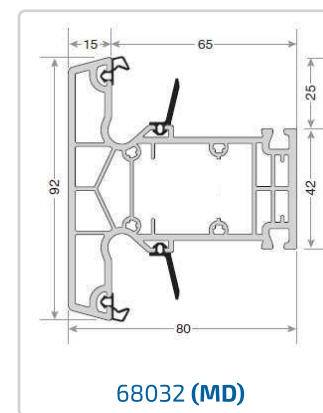


DOSTĘPNE POSZERZENIA: 30 MM I 50 MM Z MONTAŻEM / BEZ MONTAŻU

ŁĄCZNIKI



SŁUPKI



Płaskowniki / Kątowniki / Listwy komorowe

PŁASKOWNIKI

Płaskowniki wykonane z **PVC**, przeznaczone do wykończenia łączeń kątowych okna ze ścianą, parapetami lub innymi materiałami elewacyjnymi.

Zastosowanie: **zewnątrzne i wewnętrzne**

DOSTĘPNE PŁASKOWNIKI:

- **Salamander:** 30 mm, 50 mm
- **Aluplast:** 50 mm
- **Termo Evolution:** 30 mm, 60 mm



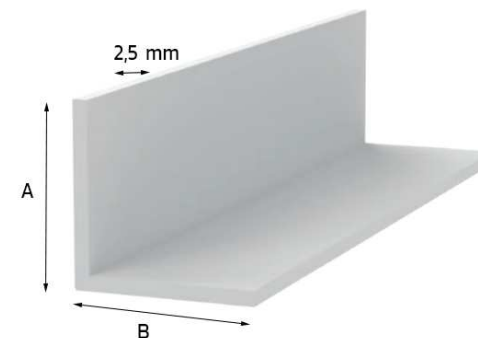
KĄTOWNIKI

Profile kątowe wykonane z **PVC**, przeznaczone do pokrywania spoin połączeniowych lub złączy kątowych.

Zastosowanie: **zewnątrzne i wewnętrzne**

DOSTĘPNE KĄTOWNIKI:

- **białe:** 30x20x2,5 mm, 60x20x2,5 mm, 80x60x2,5 mm, 60x30x2,5 mm
- **kolor:** 60x40x2,5 mm



LISTWY KOMOROWE

Listwy komorowe wykonane z **PVC**, pozwalające na zabudowę dowolnych spoin między oknem i murem.

Zastosowanie: **zewnątrzne i wewnętrzne**

DOSTĘPNE LISTWY KOMOROWE:

- **białe:** 40/15 mm, 30/7 mm, 40/7 mm, 100/7 mm
- **kolor:** na zapytanie



OKNA

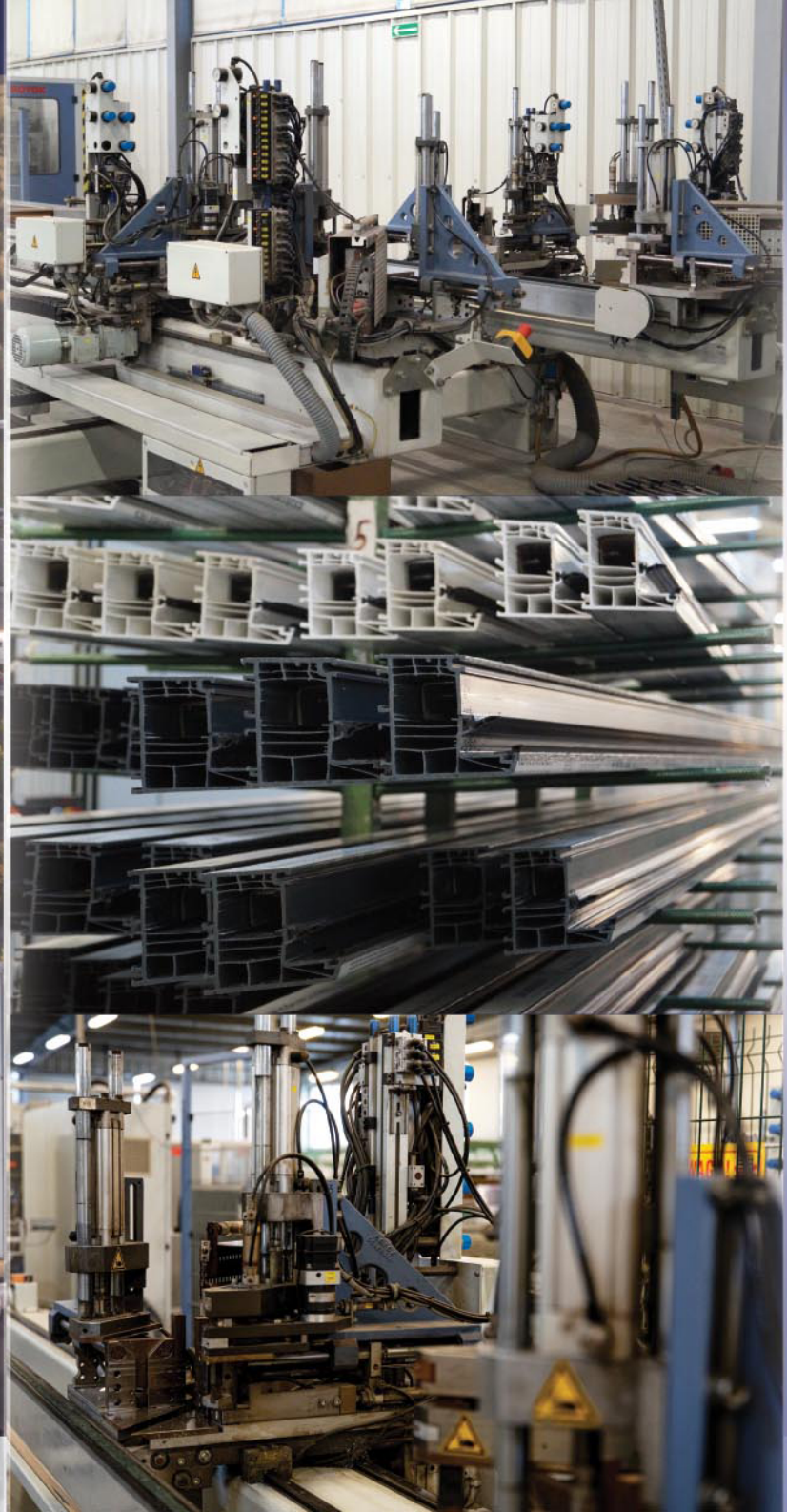
PROFIL	SYSTEM	ILOŚĆ KOMÓR	GŁĘBOKOŚĆ ZABUDOWY	WSPÓŁCZYNNIK U_w	PAKIETY SZYBOWE	ILOŚĆ USZCZELEK	KLASA A
SALAMANDER	Bluevolution 82	profil 6-komorowy	głębokość zabudowy: 82 mm	$U_w = 0,76 \text{ W/m}^2\text{K}$ $U_g = 0,5 \text{ W/m}^2\text{K}$; termo ramka • $U_f = 1,0 \text{ W/m}^2\text{K}$ dla okna ref. 1230x1480 mm; system MD	pakiety szybowe: 24 mm- 48 mm	system MD (3 uszczelki) system AD (2 uszczelki)	klasa A (ARTLINE)
SALAMANDER	Bluevolution 82 Renowacja	profil 6-komorowy	głębokość zabudowy: 82 mm	$U_w = 0,76 \text{ W/m}^2\text{K}$ $U_g = 0,5 \text{ W/m}^2\text{K}$; termo ramka • $U_f = 1,0 \text{ W/m}^2\text{K}$ dla okna ref. 1230x1480 mm	pakiety szybowe: 24 mm- 48 mm	system MD (3 uszczelki)	
SALAMANDER	Bluevolution 73	profil 5-komorowy	głębokość zabudowy: 73 mm	$U_w = 0,88 \text{ W/m}^2\text{K}$ $U_g = 0,5 \text{ W/m}^2\text{K}$; termo ramka • $U_f = 1,4 \text{ W/m}^2\text{K}$ dla okna ref. 1230x1480 mm	pakiety szybowe: 24 mm- 44 mm	system AD (2 uszczelki)	
SALAMANDER	Bluevolution 73 Renowacja 35	profil 5-komorowy	głębokość zabudowy: 73 mm	$U_w = 1,2 \text{ W/m}^2\text{K}$ $U_g = 1,0 \text{ W/m}^2\text{K}$; termo ramka • $U_f = 1,5 \text{ W/m}^2\text{K}$ dla okna ref. 1230x1480 mm	pakiety szybowe: 24 mm- 44 mm	system AD (2 uszczelki)	
SALAMANDER	Bluevolution 73 Renowacja 58	profil 4-komorowy	głębokość zabudowy: 73 mm	$U_w = 1,2 \text{ W/m}^2\text{K}$ $U_g = 1,0 \text{ W/m}^2\text{K}$; termo ramka • $U_f = 1,5 \text{ W/m}^2\text{K}$ dla okna ref. 1230x1480 mm	pakiety szybowe: 24 mm- 44 mm	system AD (2 uszczelki)	
ALUPLAST	Intertec 85	7 komór w ramie, 6 komór w skrzydle	głębokość zabudowy: 85 mm	$U_w = 0,82 \text{ W/m}^2\text{K}$ $U_g = 0,5 \text{ W/m}^2\text{K}$; termo ramka • $U_f = 1,2 \text{ W/m}^2\text{K}$ dla okna ref. 1230x1480 mm	pakiety szybowe: 24 mm- 48 mm	system MD (3 uszczelki)	
ALUPLAST	Ideal 7000	profil 6-komorowy	głębokość zabudowy: 85 mm	$U_w = 0,82 \text{ W/m}^2\text{K}$ $U_g = 0,5 \text{ W/m}^2\text{K}$; termo ramka • $U_f = 1,2 \text{ W/m}^2\text{K}$ dla okna ref. 1230x1480 mm	pakiety szybowe: 24 mm- 48 mm	system AD (2 uszczelki)	
ALUPLAST	Intertec 85 Renowacja 40	7 komór w ramie, 6 komór w skrzydle	głębokość zabudowy: 85 mm	$U_w = 0,76 \text{ W/m}^2\text{K}$ $U_g = 0,5 \text{ W/m}^2\text{K}$; termo ramka • $U_f = 1,1 \text{ W/m}^2\text{K}$ dla okna ref. 1230x1480 mm	pakiety szybowe: 24 mm- 48 mm	system MD (3 uszczelki)	
ALUPLAST	Intertec 85 Renowacja 65	7 komór w ramie, 6 komór w skrzydle	głębokość zabudowy: 85 mm	$U_w = 0,76 \text{ W/m}^2\text{K}$ $U_g = 0,5 \text{ W/m}^2\text{K}$; termo ramka • $U_f = 1,1 \text{ W/m}^2\text{K}$ dla okna ref. 1230x1480 mm	pakiety szybowe: 24 mm- 48 mm	system MD (3 uszczelki)	
WITAL	Termo Evolution 80	profil 6-komorowy	głębokość zabudowy: 80 mm	$U_w = 0,72 \text{ W/m}^2\text{K}$ $U_g = 0,5 \text{ W/m}^2\text{K}$; termo ramka • $U_f = 1,0 \text{ W/m}^2\text{K}$ dla okna ref. 1230x1480 mm	pakiety szybowe: 24 mm- 48 mm	system MD (3 uszczelki)	

SYSTEMY PRZESUWNE

PROFIL	SYSTEM	GŁĘBOKOŚĆ ZABUDOWY	WSPÓŁCZYNNIK U_w	PAKIETY SZYBOWE	SCHEMATY	
ALUPLAST	HST Aluplast - Basic	głębokość zabudowy: rama 197 mm, skrzydło 85 mm	$U_w = 1,0 \text{ W/m}^2\text{K}$ • $U_g = 0,5 \text{ W/m}^2\text{K}$; termo ramka • $U_f = 1,5 \text{ W/m}^2\text{K}$ dla okna ref. 1480x2180 mm	pakiety szybowe: 24 mm- 48 mm	SCHEMAT A	SCHEMAT C
SALAMANDER	HST Salamander	głębokość zabudowy: rama 194 mm, skrzydło 82 mm	$U_w = 0,73 \text{ W/m}^2\text{K}$ • $U_g = 0,5 \text{ W/m}^2\text{K}$; termo ramka • $U_f = 1,3 \text{ W/m}^2\text{K}$ dla okna ref. 4800x2500 mm	pakiety szybowe: 24 mm- 48 mm	SCHEMAT A	SCHEMAT C
ALUPLAST	Smart Slide	głębokość zabudowy: rama 140 mm, skrzydło 70 mm	$U_w = 0,84 \text{ W/m}^2\text{K}$ • $U_g = 0,6 \text{ W/m}^2\text{K}$; termo ramka • $U_f = 1,3 \text{ W/m}^2\text{K}$ dla okna ref. 3500x2300 mm	pakiety szybowe: 24 mm- 41 mm	SCHEMAT A	
SALAMANDER	eDrive	głębokość zabudowy: rama 76 mm, skrzydło 50 mm	$U_w = 1,2 \text{ W/m}^2\text{K}$ • $U_g = 1,0 \text{ W/m}^2\text{K}$; termo ramka • $U_f = 1,8 \text{ W/m}^2\text{K}$ dla okna ref. 3500x2480 mm	pakiety szybowe: 24 mm- 28 mm	SCHEMAT A	SCHEMAT D

DRZWI

PROFIL	SYSTEM	ILOŚĆ KOMÓR	GŁĘBOKOŚĆ ZABUDOWY	WSPÓŁCZYNNIK U_w	PAKIETY SZYBOWE	ILOŚĆ USZCZELEK	ZASUWNICA	RYGLOWANIE	ZAWIASY
SALAMANDER	Bluevolution 82	6 komór w ramie, 5 komór w skrzydle	głębokość zabudowy: 82 mm	$U_d = 0,83 \text{ W/m}^2\text{K}$ $U_g = 0,5 \text{ W/m}^2\text{K}$; termo ramka $U_f = 1,1 \text{ W/m}^2\text{K}$ dla drzwi o wym. 1230x2180 mm; system MD	pakiety szybowe: 24 mm- 48 mm	system MD (3 uszczelki) system AD (2 uszczelki)	zasuwnica standard lub automat	ryglowanie 3-punktowe ryglami hakowymi	zawiasy standardowe lub kryte
SALAMANDER	Bluevolution 73	5 komór w ramie, 4 komory w skrzydle	głębokość zabudowy: 73 mm	$U_d = 1,0 \text{ W/m}^2\text{K}$ $U_g = 0,5 \text{ W/m}^2\text{K}$; termo ramka $U_f = 1,5 \text{ W/m}^2\text{K}$ dla drzwi o wym. 1230x2180 mm	pakiety szybowe: 24 mm- 44 mm	system AD (2 uszczelki)	zasuwnica standard lub automat	ryglowanie 3-punktowe ryglami hakowymi	zawiasy standardowe
ALUPLAST	Ideal 7000	profil 6-komorowy	głębokość zabudowy: 85 mm	$U_d = 0,88 \text{ W/m}^2\text{K}$ $U_g = 0,5 \text{ W/m}^2\text{K}$; termo ramka $U_f = 1,3 \text{ W/m}^2\text{K}$ dla drzwi o wym. 1230x2180 mm	pakiety szybowe: 24 mm- 48 mm	system AD (2 uszczelki)	zasuwnica standard lub automat	ryglowanie 3-punktowe ryglami hakowymi	zawiasy standardowe
WITAL	Termo Evolution 80	profil 5-komorowy	głębokość zabudowy: 80 mm	$U_d = 0,93 \text{ W/m}^2\text{K}$ $U_g = 0,5 \text{ W/m}^2\text{K}$; termo ramka $U_f = 1,2 \text{ W/m}^2\text{K}$ dla drzwi o wym. 1230x2180 mm	pakiety szybowe: 24 mm- 48 mm	system MD (3 uszczelki)	zasuwnica standard lub automat	ryglowanie 3-punktowe ryglami hakowymi	zawiasy standardowe lub kryte





TERMO PROFIL

T W O J E • O K N O • N A • Ś W I A T

Odwiedź naszą stronę internetową: www.termoprofil.eu i dołącz do nas na **Facebooku** 

Ze względu na ograniczenia techniki drukarskiej zaprezentowane kolory mogą odbiegać od oryginalnych | **TERMO/03/2023/PL**